



ASP2001 3A MIX high pressure automatic spray gun  
 ASP2001 3A MIX aerografo automatico alta pressione  
 Replace K99 3A MIX / Sostituisce K99 3A MIX

Description / Descrizione	Code / Codice
Air assisted automatic spray gun, predisposed for TRI-A® Mix patented autocleaner. High transfer efficiency and nebulization quality. Comes with mounting base with air and material joint. Anodized body, teflon packings, tungsten carbide ball tip and ball seat. Double product inlet for recycling. Auto cleaner not included. Aerografo automatico misto-aria, predisposizione per autopulitore TRI-A® MIX brevettato. Alta efficienza di trasferimento e qualità di nebulizzazione. Include base di montaggio con racc. aria e prodotto. Corpo anodizzato, guarnizioni in teflon, sfera puntale e sede a sfera in carburo di tungsteno. Doppia entrata prodotto per ricircolo. Autopulitore non incluso.	29600
TRI-A® MIX autocleaner complete with nozzle	201125
TRI-A® MIX nozzle. Double spraying angle	TRXXXXXX
Air Assisted Airless tip TRI-A® MIX (various sizes)	TRXXXX

**Type:**

- High pressure airmix spray gun

**Applications:**

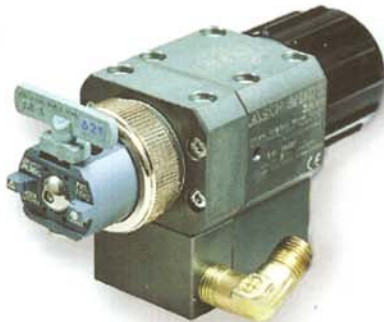
- Robotized and automatized systems
- Fit for painting ferrous material, wood and plastic

**Usable Materials:**

- Paints
- Fillers
- Primer and Monocomponent enamels
- Heavy and monocomponent enamels
- Water-based paints

**Main Features:**

- Good finished
- Operation through three-way valve or solenoid valve
- 1/4" gas product inlet
- Pulverization air inlet w/ 6x8 nilsan pipe
- Cylinder opening Air inlet 4x6 nilsan pipe
- Max work pressure 140 bar
- Product feed with pumps K15 - K20 - K30 Mix



**Tipo:**

- Aerografo ad alta pressione airmix

**Applicazioni:**

- Impianti robotizzati ed automatizzati
- Verniciatura di materiale ferroso in genere, legno, plastiche

**Materiale utilizzabili:**

- Vernici
- Fondi
- Primer e smalti Monocomponente
- Tinte liquide
- Vernici a base d'acqua

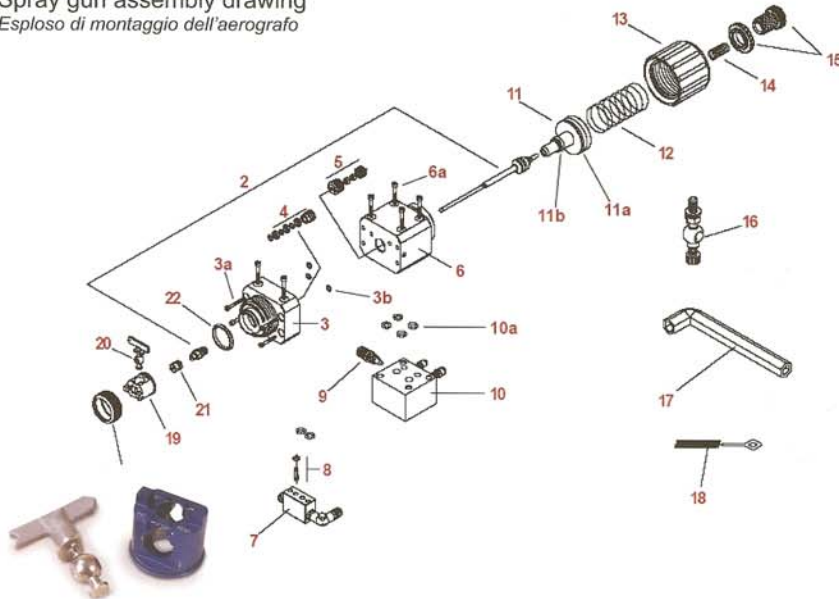
**Caratteristiche:**

- Ottima finitura
- Azionamento dell'aerografo tramite pneumatica a tre vie (valvola o elettrovalvola)
- Entrata prodotto 1/4" Gas
- Ingresso aria di polverizzazione tubo nilsan 6 x 8
- Ingresso aria apertura pistone tubo nilsan 4 x 6
- Pressione massima prodotto 140 bar
- Alimentazione prodotto tramite pompe K15 - K20 - K30 Mix

Body weight Peso corpo	Air consumption Consumo aria	Operating pressure Pressione esercizio	Max pressure Pressione massima	Fan width Ampiezza ventaglio	Paint inlet Entrata prodotto	Air inlet Entrata aria
gr. / oz.	lit./min / c.f.m.	bar / psi	bar / psi	mm. / inc.		
900 / 31.68	205 / 7.1	3.5 / 50	7 / 100	( Tabella )	1/4" M	1/4" M



Spray gun assembly drawing  
 Esploso di montaggio dell'aerografo



Nozzi e Ugello	Angolo di spruzzo	Ventaglio a 30 cm	Orifizio	Orifizio pollici	Prodotti		filtro
7x20	20°	13.5	0.15	0.007"	Transparent and pigmented paints, enamels	Vernici trasparenti, pigmentate e smalti	Red Rosso 200 M
7x40	40°	16.5					
9x20	20°	14	0.23	0.009"	Nitro, synthetic and poliurethanic paints	Vernici nitro, sintetiche e poliuretaniche	Yellow Giallo 100 M
9x40	40°	17.5					
9x60	60°	22.5					
11x10	10°	9					
11x20	20°	14.5	0.25	0.011"	Antirust	Antiruggini	
11x40	40°	18.5					
13x20	20°	15.5	0.33	0.013"	Tixotropic, spray stuccos, charged primers, Inorganic zinc, very thick paints, paints with glue and fillers	Tixotropico, stucco a spruzzo, fondi caricati, zinco inorganico, alto solido, vernici con colle e riempitivi	White Bianco 60 M
13x40	40°	20					
13x60	60°	26.5	0.38	0.015"			
15x20	20°	16.5					
15x40	40°	21.5	0.46	0.018"			
18x10	10°	12.5					
18x20	20°	16.5	0.53	0.021"			
18x40	40°	20.5					
18x60	60°	29.5	0.53	0.021"			
21x10	10°	13.5					
21x20	20°	18.5	0.53	0.021"			
21x40	40°	21.5					
21x60	60°	32.5					





ASP2001 3A MIX SPRAY GUN / AEROGRAFO ASP2001 3A MIX

## Spray gun components

### Componenti dell'aerografo

Pos.	Code / codice	Description / Descrizione	
1	29201R	Air cap cover	Anello fissa cappello
2	29611*	Needle / nozzle kit ASP2001 TRIA	Kit ago / ugello ASP2001 TRIA
3	29223R	Head insert with bush	Inserito testa compl.di bussola ASP2001MIX
3a		Screw (29621 kit only)	Vite ( solo con kit cod.29253R)
3b		Packing ( kit 29621R kit only)	Guarnizione ( solo con kit cod.29621R )
4	29680R	Needle packing kit ASP2001 MIX	Kit premistoppa ago ASP2001MIX
5	29265R	Air valve kit ASP 2001	Kit valvola aria ASP2001
6	29688R	ASP2001 MIX back body	Corpo posteriore ASP2001 MIX
6a		Screw (29621kit only)	Vite (solo con kit cod.29253R)
7	29250R	Packing (29261R)	Guarnizione ( solo con kit 29261R )
8	29670R	Complete blow-by pivot	Perno ricircolo completo
9	29599R	ASP2001flow control	Regola getto ASP2001
10	29230R	Complete command board	Basetta comando completa
10a		Packing ( 29621R kit only )	Guarnizione ( solo con kit 29621R )
11	29543R	Cylinder assembly	Pistone completo
11a		Packing ( 29621R kit only )	Guarnizione ( solo con kit 29621R )
11b		Packing ( 29621R kit only )	Guarnizione ( solo con kit 29621R )
12	29666R	Cylinder return spring	Molla ritorno pistone
13	29545R	Cylinder Plunger	Camicia pistone
14	29594R	Needle pushing spring	Molla spingi ago
15	29655R	Complete Needle stroke regulating knob	Volantino reg.corsa ago completo
16	29696R	ASP2001 complete support	Supporto completo ASP2001
17	29620R	CH10 box wrench	Chiave a tubo CH10
18	24097R	Nylon brush	Scovolino nylon
19	201126	Complete TRIA cap	Cappello TRIA completo
20	TRXXXX	TRIA Nozzle	Ugello TRIA
21	201127	TRIA Joint	Giunto TRIA
22		Packing ( 29621R kit only )	Guarnizione ( solo con kit 29261R )

#### KIT 29621R

Q.ty	Description / Descrizione	
3	OR viton ( rif.3b)	OR viton ( rif.3b)
1	OR viton ( rif.11a)	OR viton ( rif.11a)
1	OR viton ( rif.11b)	OR viton ( rif.11b)
1	Cylinder return spring	Molla ritorno pistone
1	Needle pushing spring	Molla spingi ago
6	Body sealing packing	Guarnizione tenuta corpo ( rif.10a)
1	Mix cap air separator	Guarnizione sep.aria capp mix ( rif.22 )
29253R Body assembly screws kit ASP2001 ( Pos.6a x 6 ; pos.3a x 4 )		29253R Kit viti montaggio corpo ASP2001 ( Pos.6a x 6 ; pos.3a x 4 )

Parts not sold separately / pezzi non venduti singolarmente

