



E70 low pressure manual spray gun
E70 pistola manuale a bassa pressione

Description / Descrizione		Code / Codice
E70 spray gun with 500 cc. (17.5 oz.) nylon cup	Aerografo E70 con serbatoio 500 cc. nylon	132XX
E70 spray gun with 500 cc. (17.5 oz.)	Aerografo E70 con serbatoio 500 cc. alluminio	137XX
E70 spray gun with 1000 cc. (35 oz.) aluminium cup	Aerografo E70 con serbatoio 1000 cc. alluminio	138XX
Nozzle size : 1.0 - 1.2 - 1.4 - 1.5 - 1.6 - 1.8 - 2.0 - 2.2 - 2.5 - 3.0 - 4.0 (Replace xx with the size needed)	Misura ugello : 1.0 - 1.2 - 1.4 - 1.5 - 1.6 - 1.8 - 2.0 - 2.2 - 2.5 - 3.0 - 4.0 (Sostituire xx con misura ugello)	

Type:

- Low pressure spray gun

Ideal Applications:

- Fit for artisans wood and bodywork industry

Materials Employable:

- Transparent paints
- Paints
- Monocomponent enamels
- Liquid paints
- Double-layer metalized paints
- Pastel shades
- Heavy and monocomponent enamels
- Bicomponent enamels

Features:

- Gravity feeding
- Possibility to mount 500 cc nylon tank or 1000/500cc aluminium tank
- Good cost.



Tipo:

- Aerografo superiore a bassa pressione

Applicazioni:

- Adatto per carrozzieri, artigiani e industria del legno

Materiali utilizzabili:

- Trasparenti
- Vernici
- Smalti monocomponente
- Tinte liquide
- Metallizzati doppio strato
- Tinte pastello
- Smalti pesanti e monocomponente
- Tinte bicomponente

Caratteristiche:

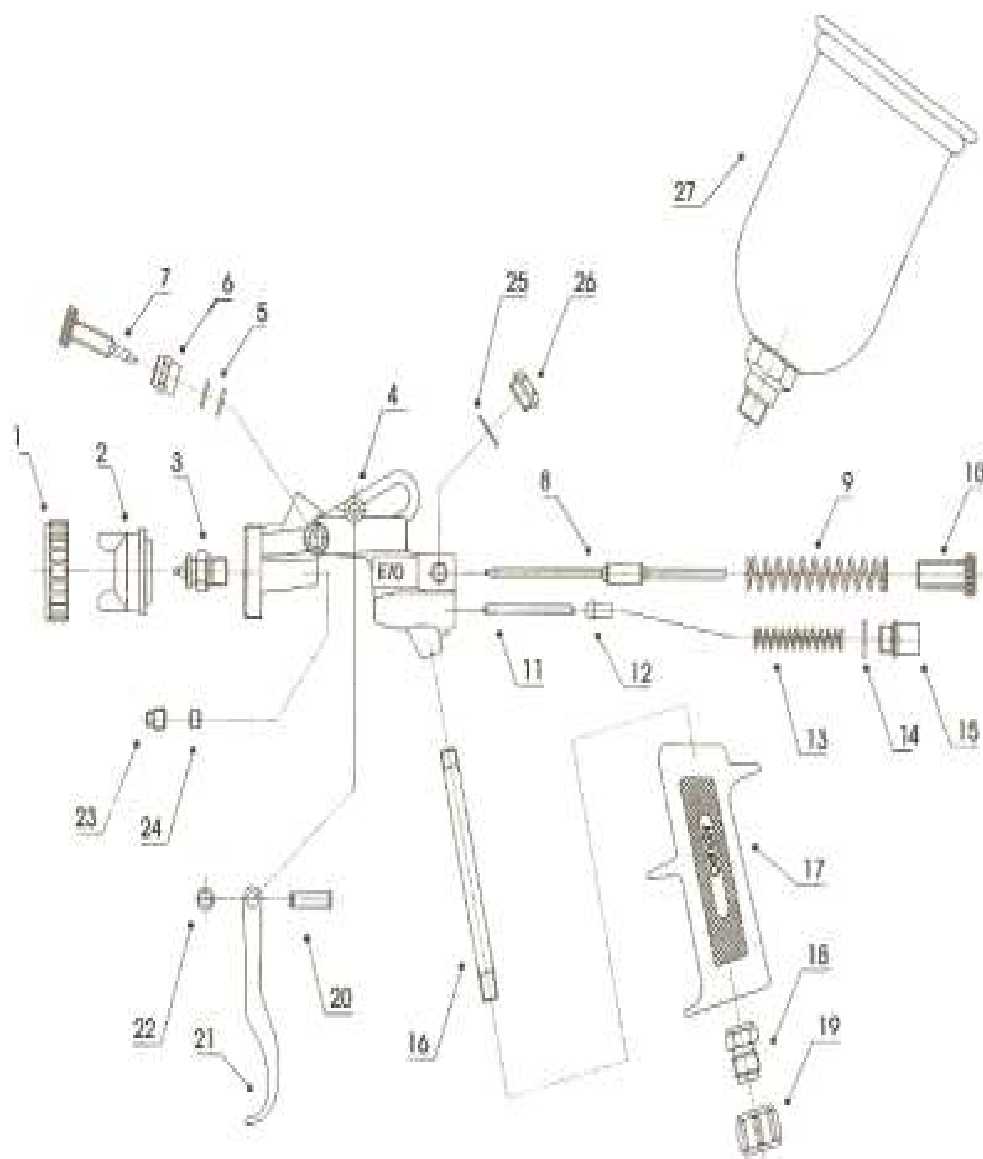
- Alimentazione a gravità
- Ha la possibilità di montare serbatoio in alluminio da 500 o 1000 cc oppure un serbatoio in nylon da 500 cc
- Costo contenuto

Body weight <i>Peso corpo</i>	Air consumption <i>Consumo aria</i>	Operating pressure <i>Pressione esercizio</i>	Max pressure <i>Pressione massima</i>	Air inlet <i>Entrata aria</i>
gr. / oz.	lit/min / c.f.m.	bar / psi	bar / psi	
435 / 15.3	127 - 226 / 4.5 - 8	3.5 - 5 / 50 - 80	5 / 80	1/4" M

AOM Spray Equipment
 505-867-1946
 Fax 505-867-1948



Spray gun assembly drawing
Esploso di montaggio dell'aerografo





Spray gun components

Componenti dell'aerografo

Pos.	Code/codice	Description / Descrizione	
1	12601A	Air cap retaining ring	Anello fissa cappello
2	124XXA	Air cap	Cappello
3	123XXA	Nozzle	Ugello
4	13608A	Complete body	Corpo completo
5	10602A	Fan adjustment packing	Premistoppa regola getto
6	10603A	Fan adjustment packing nut	Dado premistoppa regola getto
7	10604A	Fan adjustment knob	Volantino regola getto
8	122XXA	Needle	Ago
9	10606A	Needle spring	Molla spingi ago
10	10614A	Needle adjustment knob	Volantino regola corsa ago
11	10619A	Air valve opening rod	Astina aprì valvola aria
12	10618A	Air valve	Nottolino valvola aria
13	10617A	Air valve spring	Molla valvola aria
14	10616A	Air valve cap washer	Rondella tappo valvola aria
15	10615A	Air valve cap	Tappo valvola aria
16	10633A	Air hose	Tubetto portata aria
17	12604A	Handle	Impugnatura
18	10622A	Air inlet	Raccordo aria
19	41060A	Screwing nut	Dado cappelato
20	10624A	Trigger pin	Perno Leva
21	10625A	Trigger	Leva
22	17608A	Trigger clip	Anello di arresto
23	10637A	Packing nut	Dado premistoppa
24	10636A	Needle packing	Premistoppa ago
25	10606A	Washer	Rondella
26	10607A	Right cap	Tappo destro

As quantity
Secondo
quantità

Pos.	Code / codice	Description / Descrizione	
27	17000SE	500 cc nylon cup	Serbatoio 500 cc nylon
27	15120SE	500 cc aluminium cup	Serbatoio 500 cc alluminio
27	14320SE	1000 cc aluminium cup	Serbatoio 1000 cc alluminio
	12630A	Seals and springs kit	Kit guarnizioni e molle
8 - 3 - 2	121XX	Needle / nozzle / Air cap kit (replace xx with the size needed)	Kit ago - ugello - cappello (sostituire xx con misure ugello)