



ECO/SSP low pressure manual spray gun
ECO/SSP pistola manuale a bassa pressione

Description / Descrizione		Code / Codice
ECO/SSP spray gun	Aerografo ECO/SSP	249XX
Nozzle size : 1.1 - 1.3 - 1.5 - 1.7 - 1.9 - 2.2 (Replace xx with the size needed)	Misura ugello : 1.1 - 1.3 - 1.5 - 1.7 - 1.9 - 2.2 (Sostituire xx con misure ugello)	

Type:

- Ecologic spray under pressure gun (H-VLP)

Applications:

- Fit for large outputs
- Fit for painting of medium to large surfaces
- Industrial Bodywork
- Industrial painting of wood metal and plastic handworks

Usable Materials:

- Paints and monocomponent enamels
- Liquid Paints
- Double-layer Materials
- Pastel shades
- Heavy and monocomponent enamels
- Bicomponent paints
- Water-based paints

Main Features:

- Low pressure feeding
- K24 Double diaphragm pump
- Underpressure tank
- Stainless Steel inlet fitting
- Anodized aluminium body
- Nichel-plated brass inlet



Tipo:

- Aerografo sotto pressione ecologica (H-VLP)

Applicazioni:

- Ottima finitura di grandi produzioni
- Verniciatura medie e grandi superfici
- Carrozzeria industriale
- Verniciature industriali di manufatti di legno, metallo e plastica

Materiali utilizzabili:

- Vernici e smalti monocomponente
- Tinte liquide
- Materiali doppio strato
- Tinte pastello
- Smalti pesanti e monocomponente
- Tinte bicomponente
- Vernici a base d'acqua

Caratteristiche particolari:

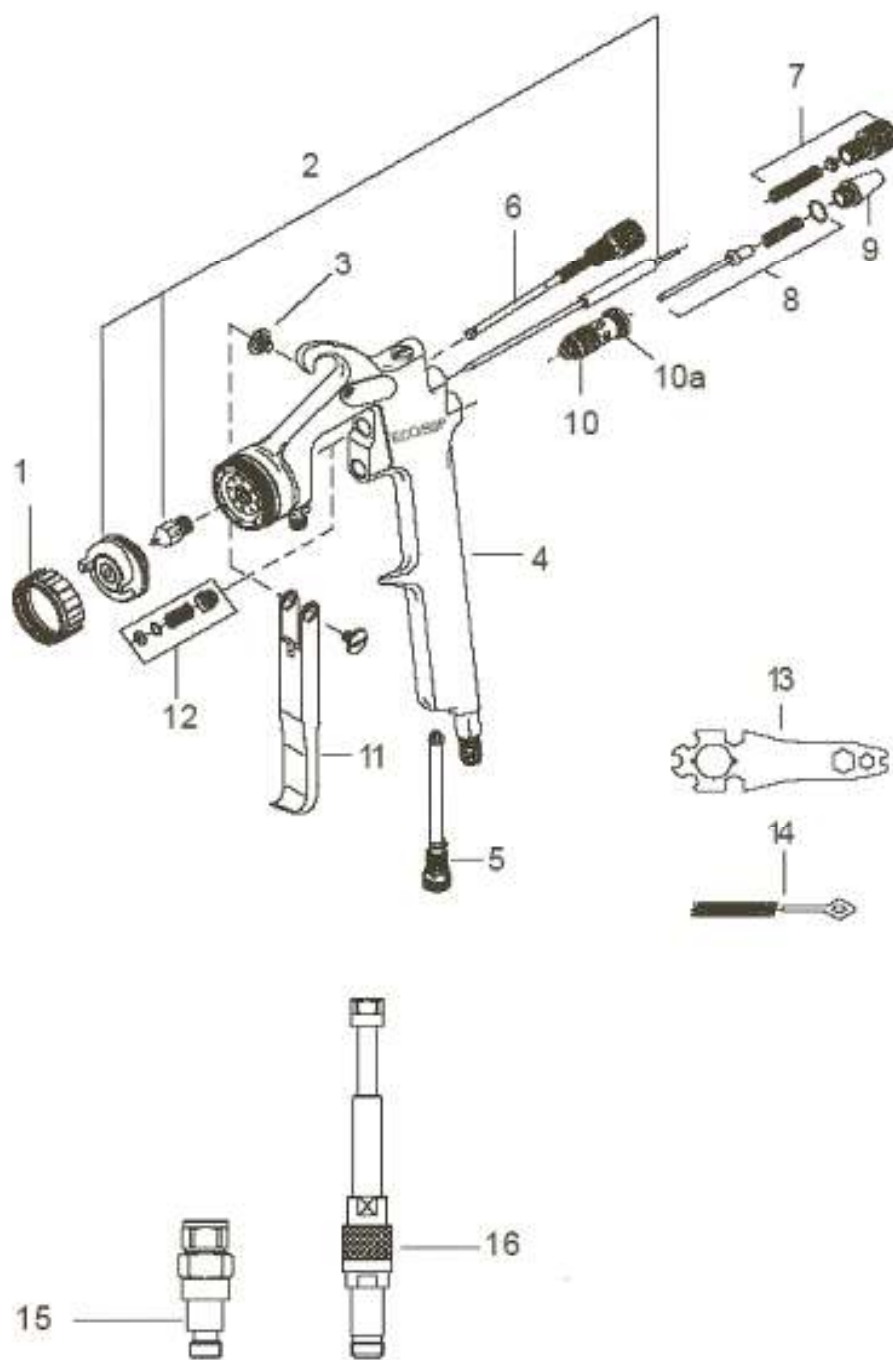
- Alimentazione a bassa pressione
- pompa a doppia membrana K24
- serbatoio sottopressione
- Raccordo entrata prodotto in acciaio inox
- Corpo in alluminio anodizzato
- Ago e ugello in acciaio inox

Body weight <i>Peso corpo</i>	Air consumption <i>Consumo aria</i>	Operating pressure <i>Pressione esercizio</i>	Max pressure <i>Pressione massima</i>	Product pressure <i>Pressione prodotto</i>	Material Inlet <i>Entrata prodotto</i>
gr. / oz.	lit./min / c.f.m.	bar / psi	bar / psi	bar / psi	
485 / 17,1	135 / 5	1.5 / 21	5 / 71	0.5 / 4	1/4" (3/8")

AOM Spray Equipment
 505-867-1946
 Fax 505-867-1948



Spray gun assembly drawing
Episo di montaggio dell'aerografo





Spray gun components

Componenti aerografo

Pos .	Code / codice	Description / Descrizione	
1	24005R	Aircap cover	Anello fissa cappello
2	24900XX*	ECO new needle - nozzle - aircap kit	ECO nuovo kit ago - ugello - cappello
4	27240R	Complete lower ECO body	Corpo ECO inferiore completo
5	24084R	New complete metal alloy pressure regulator	Nuovo regola press.compl.leg.met.
6	27025R	New ECO complete fluid fan adjusting knob	Regola getto ECO nuovo completo
7	24046R	Needle stroke adjusting knob with spring	Volantino reg.corsa ago c.molla
8	16585A	Complete air valve tightness kit	Kit tenuta valvola aria completo
9	24043R	Black anodized airvalve cap	Tappo valvola aria anodizzato nero
10	16584A	Complete air valve	Valvola aria completa
10a		Or (kit 27523R)	Or (kit 27523R)
12	24935R	Needle packing kit for ECO	Kit premistoppa ago ECO
13	24094R	Legend wrench	Chiave per aerografi
14	24097R	Cleaning brush	Scovolino di pulizia
15	302090*	Filter holder M/F 1/4"	Portafiltro M/F 1/4"
16	302034*	Stainless steel filter holder M/F 1/4" with 100ME filter	Portafiltro inox M/F 1/4" con filtro 100ME
3 - 11	24085R	KIT Trigger parts group	Gruppo leva comando K1
2	24900xx*	Needle - nozzle - Aircap kit (replace xx with the size needed)	Kit ago - ugello - cappello (sostituire xx con misure ugello)

KIT 27523R

Qty	Description / Descrizione	
1	Teflon spraying nozzle packing	Guarniz.pffe per ugello nebulizz.
1	Knob plate	Fastiglia volantino
1	Or 2037	Or 2037
1	Or (10a)	Or (10a)
2	Airvalve needle packing	Premistoppa ago valvola aria
1	Needle pushing spring for under pressure gun feeder	Molla spingi ago per atm s.press.
1	Airvalve spring	Molla valvola aria
1	Needle packing spring	Molla premistoppa ago
1	Hvlp needle packing spring	Molla premistoppa ago hvlp
1	Complete LEG/BRI air valve bar 2004	Asta valvola aria completa LEG/BRI 2004
2	Zinc plated flat ring	Ranella piano zincata
1	Complete LEG/BRI air valve bar 2004	Asta valvola aria completa LEG./BRI 2004

Parts not sold separately / pezzi non venduti singolarmente