



G70A low pressure manual spray gun
G70 pistola manuale a bassa pressione

Description / Descrizione	Code / Codice
G70 spraygun with 1000 cc aluminium suction tank	127XX
Nozzle size : 1.0 - 1.2 - 1.4 - 1.5 - 1.6 - 1.8 - 2.0 - 2.2 - 2.5 - 3.0 - 4.0 (Replace xx with the size needed)	
Aerografo G70 con serbatoio autoclave 1000 cc. alluminio	
Misura ugello : 1.0 - 1.2 - 1.4 - 1.5 - 1.6 - 1.8 - 2.0 - 2.2 - 2.5 - 3.0 - 4.0 (Sostituire xx con misure ugello)	

Type:

- Low pressure spray gun

Applications:

- Fit for various applications in many sectors

Materials employable:

- Transparent paints
- Paints
- Monocomponent enamels
- Liquid paints
- Double-layer metalized paints
- Pastel shades
- Heavy and monocomponent enamels
- Bicomponent enamels

Features:

- 1000 cc suction cup
- use practicality
- good cost



Tipo:

- Aerografo inferiore a bassa pressione

Applicazioni:

- Adatto a molteplici esigenze applicative in diversi settori

Materiali utilizzabili:

- Trasparenti
- Vernici
- Smalti monocomponente
- Tinte liquide
- Metallizzati doppio strato
- Tinte pastello
- Smalti pesanti e monocomponente
- Tinte bicomponente

Caratteristiche:

- Serbatoio autoclave da 1000 cc
- Praticità d'uso
- Costo contenuto

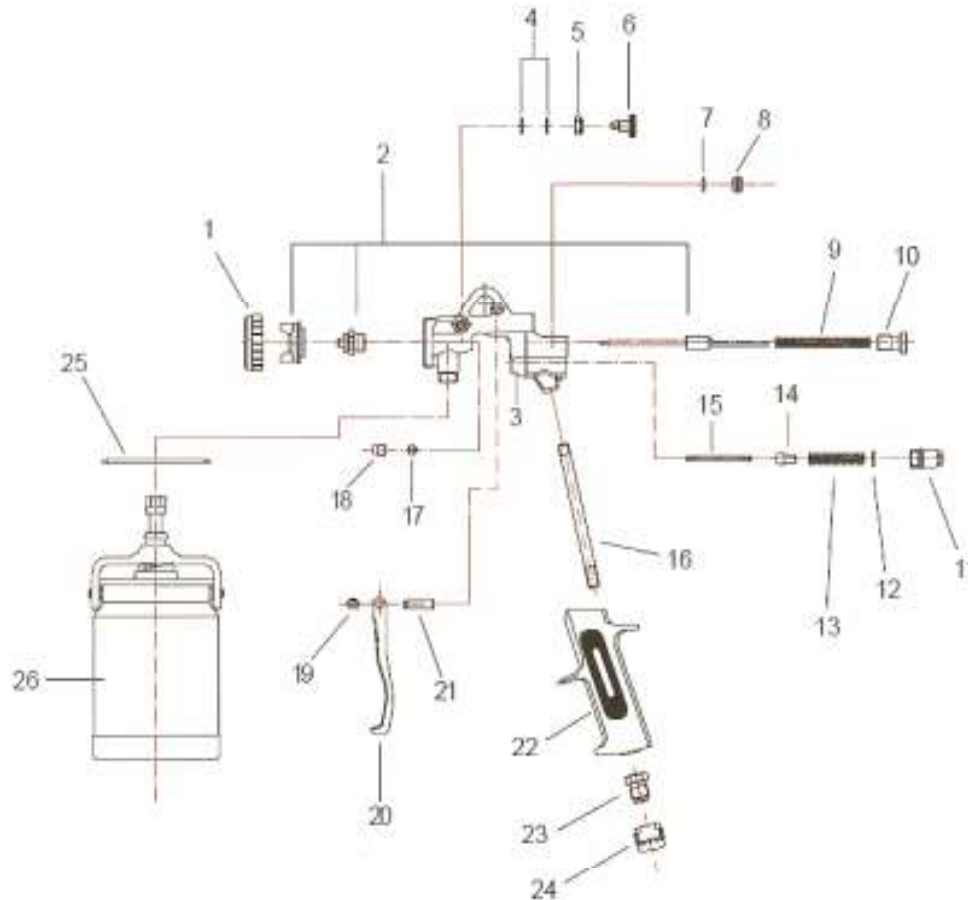
Body weight Peso corpo	Air consumption Consumo aria	Operating pressure Pressione esercizio	Max pressure Pressione massima	Air inlet Entrata aria
gr. / oz.	lit./min / c.f.m.	bar / psi	bar / psi	
498 / 17.5	127 - 226 / 4.5 - 8	3.5 - 5 / 50 - 80	5 / 80	1/4" M

AOM Spray Equipment
 505-867-1946
 Fax 505-867-1948



Spray gun assembly drawing

Esposo di montaggio dell'aerografo



KIT 12634A/2004

Q.ty	Description / Descrizione	
1	G70 - E70 needle pusher spring	Molla spingi ago G70 - E70
1	Air valve cap washer	Rondella tappo valvola aria
1	G70 - E70 air valve spring	Molla valvola aria G70 - E70
1	Air valve pawl	Notolino valvola aria
1	PTFE needle stuffing box	Premistoppa ago PTFE
2	G70 - E70 flow control packing	Guarnizione regola gatto G70 - E70
1	Rh lateral cap washer	Rondella tappo laterale destro
1	Suction tank cover lid packing (2004)	Guarnizione coperchio autoclave (2004)

Parts not sold separately / pezzi non venduti singolarmente



Spray gun components

Componenti dell'aerografo

Pos.	Code / codice	Description / Descrizione	
1	12601A	Cap clamping ring	Anello fissa cappello
2	121XX	Needle nozzle cap kit	Kit ago ugello cappello
3	12603A	Complete body	Corpo completo
4	10602A	Flow control stuffing box	Premistoppa regolagetto
5	10603A	Flow control stuffing box nut	Dado premistoppa regolagetto
6	10604A	Flow control knob	Volantino regolagetto
7	10606A	Washer	Rondella
8	10607A	Right cap	Tappo destro
9	1068A	Needle pushing spring	Molla spingi ago
10	10614A	Needle stroke regulating knob	Volantino regola corsa ago
11	10615A	Airvalve cap	Tappo valvola aria
12	10616A	Airvalve cap washer	Rondella tappo valvola aria
13	10617A	Airvalve spring	Molla valvola aria
14	10618A	Airvalve	Valvola aria
15	10619A	Airvalve opening rod	Astina apri valvola aria
16	10633A	Air flow hose	Tubetto portata aria
17	10636A	Needle stuffing box	Premistoppa ago
18	10637A	Stuffing box nut	Dado premistoppa
19	17608A	Stop ring	Anello di arresto
20	10625A	Trigger	Leva
21	10624A	Trigger rod	Perno leva
22	12604A	Handgrip	Impugnatura
23	10622A	Air joint	Raccordo aria
24	41060A	Screwing nut	Dado cappettato

As quality
Secondo
quantità

Pos.	Code / codice	Description / Descrizione	
25	10641A	Suction cup cover packing (10 pcs kit)	Guarnizione coper. Autocl. (kit 10 pz)
26	10504SE	1000 cc aluminium suction tank	Serbatoio autoclave 1000 cc alluminio
	12634A/2004	Seals and springs kit	Kit guarnizioni e molle
	121XX	Needle - nozzle - Air cap kit (replace xx with the size needed)	Kit ago - ugello - cappello (sostituire xx con misure ugello)