



K15 Mix air operated piston pump Ratio 1:15

Pompa pneumatica a pistone K15 Mix

Description / Descrizione		Code/ Codice
K15 mix cart mounted pump	Pompa K15 mix carrellata	1415001
K15 mix w/ wall mounting staff	Pompa K15 mix staffa	1415011
Description / Descrizione		Code/ Codice
Stainless steel FM 1/4" pressure gauge joint	Raccordo con manometro racc. 1/4" FM INOX	1113041
Stainless steel F3/4 90° paint suction system assembly	Sistema aspirazione vernici completo INOX F3/4 90°	0603491
HAT 3/16" + 1/4" doubled pipe 7,5 mt long with 1/4" F joint	Tubo binato HAT 3/16" + 1/4" lg. 7,5 mt racc. 1/4" F	651675
K1MIX legend gun with 1/4" product inlet	Pistola legend K1MIX entrata prodotto 1/4"	25507
Nozzle mix (various sizes)	Ugello mix (Varie misure)	MIXXXX
Stainless steel filter holder with CP100 filter and 1/4" joint	Portafiltro inox lungo con filtro CP100 ME racc. 1/4" FM	302034
FM 1/4" filter support (without filter)	Portafiltro per lamellare FM 1/4" (senza filtro)	302090
K13AMIX Legend gun with 1/4" product inlet	Pistola legend K13AMIX entrata prodotto 1/4"	25506
TRI-A mix autocleaner (various sizes)	Autopulitore TRI-A mix (varie misure)	201125
5 lt. Gravity tank with returning M1"xFG 3/4" U joint	Serbatoio a caduta 5.5 con ritorno racc. a U M1"x FG 3/4"	520004R

Ideal applications:

- Fit for painting of ferrous materials, wood, plastic

Materials employable:

- Synthetic paints and enamels
- Polyurethane paints
- Nitro
- Enamels
- Dyes
- Water-based paints with out ethanol
- Primers

Features:

- Air mix spraying system
- Aluminium pump body
- Stainless steel pump body
- Stainless steel paint suction pumping components
- Gun use Air-mix, K1 mix, K1 3Amix



Applicazioni ideali:

- Per la verniciatura di materiale ferroso plastico, legno

Materiali utilizzabili:

- Vernici e smalti sintetici
- Vernici poliuretaniche
- Nitro
- Smalti
- Tinte
- Vernici a base d'acqua con assenza di etanolo
- Fondi

Caratteristiche particolari:

- Sistema di spruzzo misto aria
- Corpo pompa in alluminio
- Gruppo filtro in acciaio inox
- Gruppo pompante aspirazione vernice in acciaio inox
- Utilizzo pistola Air-mix, K1 mix, K1 3Amix

Volume per cycle Portata per ciclo	Delivery Portata	Air consumption Consumo d'aria	Max fuilid pressure Press. Max prodotto	Max air pressure Press. max	Nozzle Ugello	Working pressure Pressione esercizio aria	Size Dimensioni macchina	Weight Peso macchina
(cc) / (oz)	(l/min) / (g.p.m.)	(l/min) / (c.f.m.)	(bar) / (psi)	(bar) / (psi)	µ In.	(bar) / (psi)	(mm) / (in.)	(kg) / (lb)
93 / 3.2	4 / 1.6	190 / 6.75	120 / 1750	8 / 115	7 - 21	3 - 8 / 40 - 115	59 x 49 x 99 23 x 19.3 x 39	25 / 55

AOM Spray Equipment

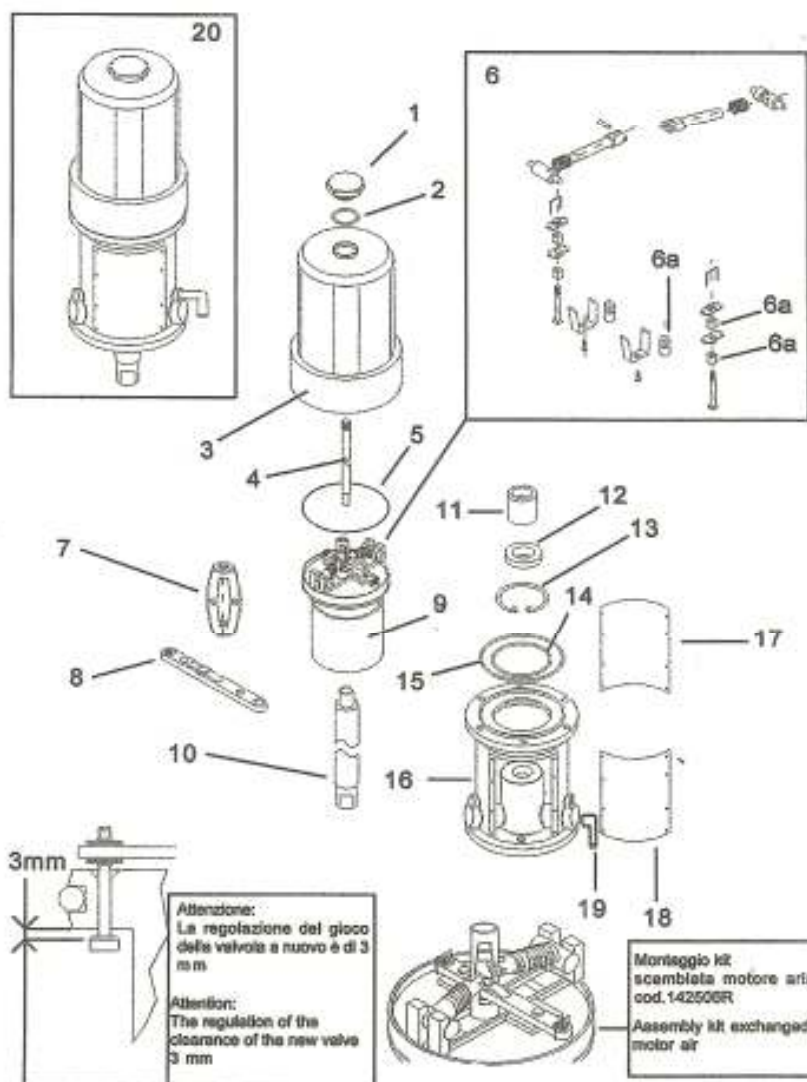
505-867-1946

Fax 505-867-1948



Pump components

Componenti pompa





Motor components

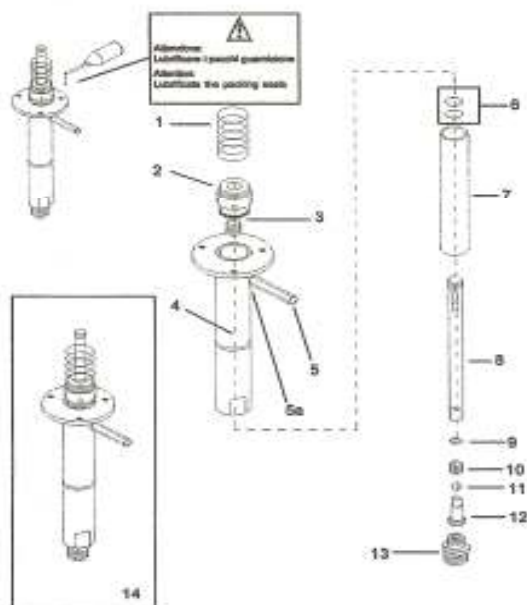
Componenti motore (Cod. 142562K)

Pos.	Code / codice	Description / Descrizione	
1	142327R	Hood closing cap	Tappo chiusura campana
2	142328R	O.ring sealing	Guarnizione O.ring
3	142528R	K25 engine hood	Campana motore K25
4	142530R	K25 guiding shaft	Asta di guida K25
5	142540R	O.ring shaft	Guarnizione O.ring
6	142506R	Air engine exchanger group assembly kit	Kit gruppo scambio completo motore ad aria
6a	142350R	Air seals rubbers kit	Kit gommini di chiusura aria
7	142341R	K25 command board	Piastra comando K25
8	142534R	K25 gauge block exchanger	Bloccchetto scambiatore K25
9	142537R	K25 motor piston	Pistone motore K25
10	142539R	K25 motor piston rod	Stelo pistone mot.K25
11	143047R	Engine shaft guiding bush	Boccola guida stelo motore
12	142349R	Rubber sealing ring	Anello di tenuta gomma
13	771964R	Seeger ring	Anello seeger
14	142550R	O.ring packing	Guarnizione O.ring
15	142551R	O.ring packing	Guarnizione O.ring
16	142554R	K25 pump body	Corpo pompa K25
17	143096R	Back aluminium plate	Targhetta post. all. dati
18	143091R	K15 front plate with logo	Targhetta all.K15 ant.logo
19	151238R	Ø 12 M3/8" swiveling connector	Raccordo girevole Ø 12 M3/8"
20	142562K	K 15 air engine assembly	Motore aria completo K15
2 - 5 - 6 - 11 12 - 13 - 14 15 - 19	141525R	K15 MIX pneumatic engine repair kit	Kit riparazione motore pneumatico K15MIX



Pumping group components

Componenti pompante (Cod. 141563K)

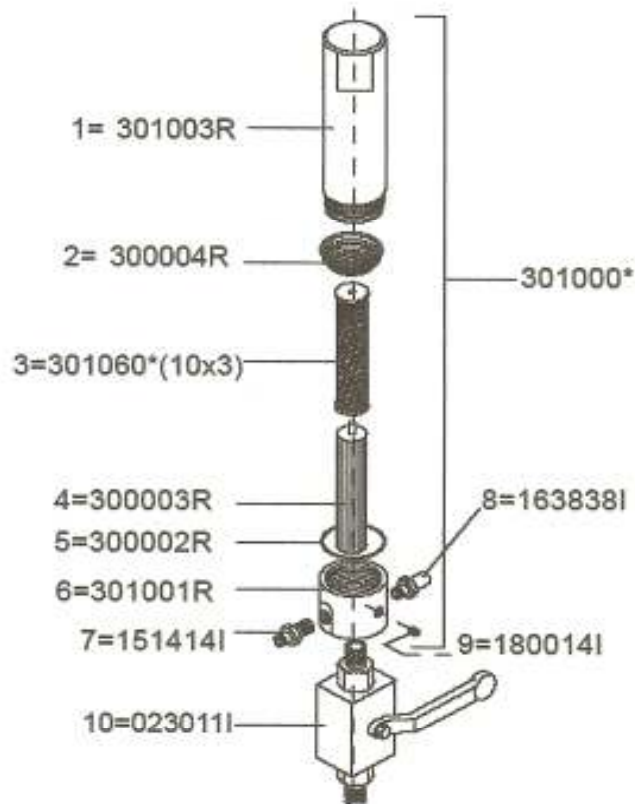


Pos.	Code / codice	Description / Descrizione	
1	143048R	Spring protecting pumping group components	Molle protezione pompante
2	143013R	Safety net holder bowl	Portabicchiere di chiusura
3	143080*	Upper packings pack kit	Kit pacco guarnizioni superiori
4	142313I	Stainless steel pumping body	Corpo pompante inox
5	142365R	Stainless steel filter extension	Prolunga filtro inox
5a	120040R	3/8" G copper pecking (10 pcs. kit)	guarnizioni rame 3/8" G (conf. 10 pz)
6	143014R	Copper washer + teflon packing	Rondella rame + Guarnizione teflon
7	143015R	Sleeve	Camicia
8	141519I	Stainless steel pumping rod	Stelo pompante inox
9	143020R	Washer	Rondella
10	143061*	Lower packings pack kit	Kit pacco guarnizioni inferiore
11	142326R	5/16" ball (3 pcs. kit)	Sfera 5/16" (conf. 3 pz)
12	143023R	Rod valve	Valvola stelo
13	141526R	K 15/25/30/45 suction valve assembly	Valvola aspirazione completa K15/25/30/45
14	141563K	K15 st. steel colour pumping group kit	Kit pompante colore K15 inox
11 - 12	141527R	K 30/15 plunger rod valve repair kit	Kit riparazione valvola stelo pistone K30 / K15



Line filter components K570

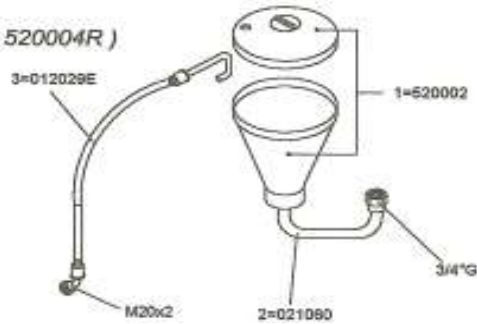
Componenti filtro di linea K570 (Cod. 301000)



Pos.	Code / codice	Description / Descrizione	
1	301003R	Upper part of stainless steel line filter	Parte superiore filtro linea inox
2	300004R	Stainless steel spring	Molla inox
3	301061*	60ME sifter filter (10 pcs kit)	Filtro staccio 60ME (conf. 10 pz)
4	300003R	Stainless steel filter support	Supporto per filtro inox
5	300002R	line filter teflon packing	Guarnizione teflon filtro linea
6	301001R	Stainless steel filter body	Corpo filtro inox
7	151414I	MM 1/4" stainless steel nipple	Nipplo MM 1/4" inox
8	163838I	MFG 3/8" stainless steel adapter	Adattatore MFG 3/8" inox
9	180014I	M1/4" stainless steel cap	Tappo M1/4" inox
10	023011I	MM 1/4" stainless steel high pressure cock kit	Kit rubinetto alta pressione MM 1/4" inox
1 - 2 - 3 4 - 5 - 6 7 - 8 - 9	301000*	Stainless steel K570 line filter	Filtro di linea inox K570

Gravity tank components

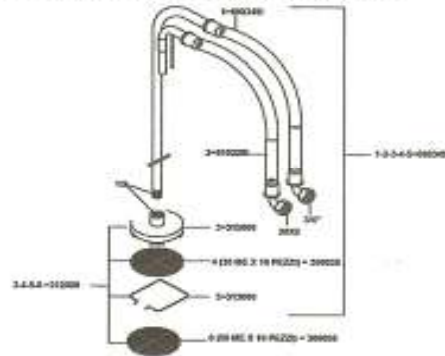
Componenti serbatoio a caduta (Cod. 520004R)



Pos.	Code / codice	Description / Descrizione	
1 - 2 - 3	520004R	5 lt (1.25 gal.) gravity tank with M1"x F3/4" U shaped swiveling connection return hose	Serbatoio a caduta L.T. 5 racc. a U M1"xF3/4" girevole con tubo ritorno
1	520002	F1" 5lt. (1.25 gal.) gravity tank	Serbatoio a caduta L.T. 5 F 1"
1 - 2	520004	5lt (1.25 gal.) gravity tank with M1"x F3/4" U shaped swiveling connection	Serbatoio a caduta L.T. 5 racc. a U M1"xF3/4" girevole
3	012029E	Tubo ritorno per serbatoio a caduta F 20X2	Tubo ritorno per serbatoio a caduta F 20X2.

Paints suction system assembly components

Componenti sistema aspirazione vernici completo (Cod. 060349I)

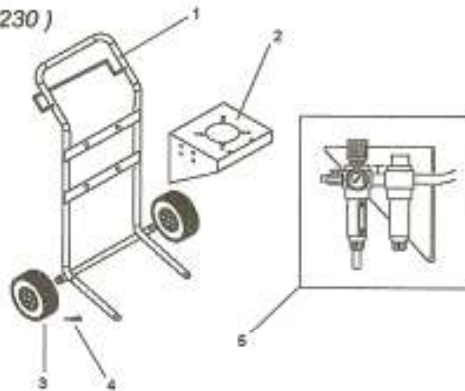


os.	Code / codice	Description / Descrizione	
1 - 2 - 3 4 - 5 - 6	060349I	Stainless steel paint suction system	Sistema di aspirazione vernici inox F 3/4" 90°
3 - 4 - 5 - 6	312000	1/2" paint suction hood kit	Kit campana aspirazione vernici 1/2"
1	090349I	F 3/4" Stainless steel suction pipe	Tubo aspirazione vernici inox F 3/4"
2	010229I	F20 x 2 90° Stainless steel return pipe	Tubo ritorno inox F20x2 90°
4	306035	30ME disc filter (10 pcs. kit)	Filtri disco 30ME (conf. 10 pz)
6	306056	50ME disc filter (10 pcs. kit)	Filtri disco 50ME (conf. 10 pz)
5	313000	F 1/2 hood	Campana nuda F 1/2



Cart components

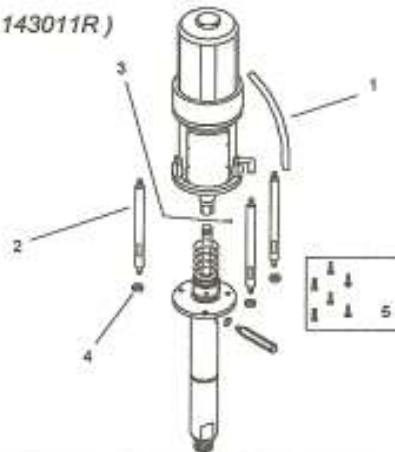
Componenti carrello (Cod. 141230)



Pos.	Code / codice	Description / Descrizione	
1 - 2 - 3 - 4	141230*	Complete cart	Carrello completo
2	018001*	Wall bearing pump staff	Staffa per pompe a parete
3	751084R	Wheel	Ruota
5	KITREP4	K 15 Pressure regulator (2006 ver)	Regolatore pressione K15 (2006 ver)

General assembly

Assemblaggio generale (Cod. 143011R)



Pos.	Code / codice	Description / Descrizione	
1	143011R	10x12 mm mt 0.5 riser pipe	Tubo risan 10x12 mm mt 0.5
2		Nickel-plated stay rod (3 pcs.)	Tirante nichelato (N.3pz)
3		Pin	Copiglia
4		Stay rod nut (3 pcs.)	Dado per tirante (N.3pz)
5		M6x12 burnished socket head screw for pump to cart mounting (6 pcs.)	Vite a brugola M6x12 brunita per pompa su carrello (N.6 pz)