



K1 low pressure manual spray gun
 K1 pistola manuale a bassa pressione

Description / Descrizione		Code / Codice
K1 LEGEND spray gun		233XX
Nozzle size : 0.8 - 1.0 - 1.2 - 1.3 - 1.4 - 1.7 - 1.9 - 2.2 - 2.5 (Replace xx with the size needed)		
Misura ugello : 0.8 - 1.0 - 1.2 - 1.3 - 1.4 - 1.7 - 1.9 - 2.2 - 2.5 (Sostituire xx con misure ugello)		

Type:

- HVLP back spray gun

Applications:

- Fit for painting of ferrous materials wood and plastic

Usable Materials:

- Paint and monocomponent enamels
- Liquid paints
- Double layer materials
- Pastel shades
- Heavy and monocomponent enamels
- Bicomponent paints
- Water-based paints

Main Features:

- Good finishes
- Suction feeling Spray gun
- Anodized aluminium 1000cc tank
- Re-usable paint filter
- Smooth and wide spray fan
- Anodized aluminum body
- Stainless steel needle and nozzle



Tipo:

- Aerografo inferiore HVLP

Applicazioni:

- Per verniciatura di materiali ferrosi, legno e plastica

Materiali utilizzabili:

- Vernici e smalti monocomponente
- Tinte liquide
- Materiali doppio strato
- Tinte pastello
- Smalti pesanti e monocomponente
- Tinte bicomponente
- Vernici a base d'acqua

Caratteristiche:

- Buone finiture
- Serbatoio in alluminio autoclaveanodizzato da 1000 cc.
- Filtro vernice riutilizzabile
- Ventaglio morbido e molto ampio
- Corpo in alluminio anodizzato
- Ago, ugello in acciaio inox

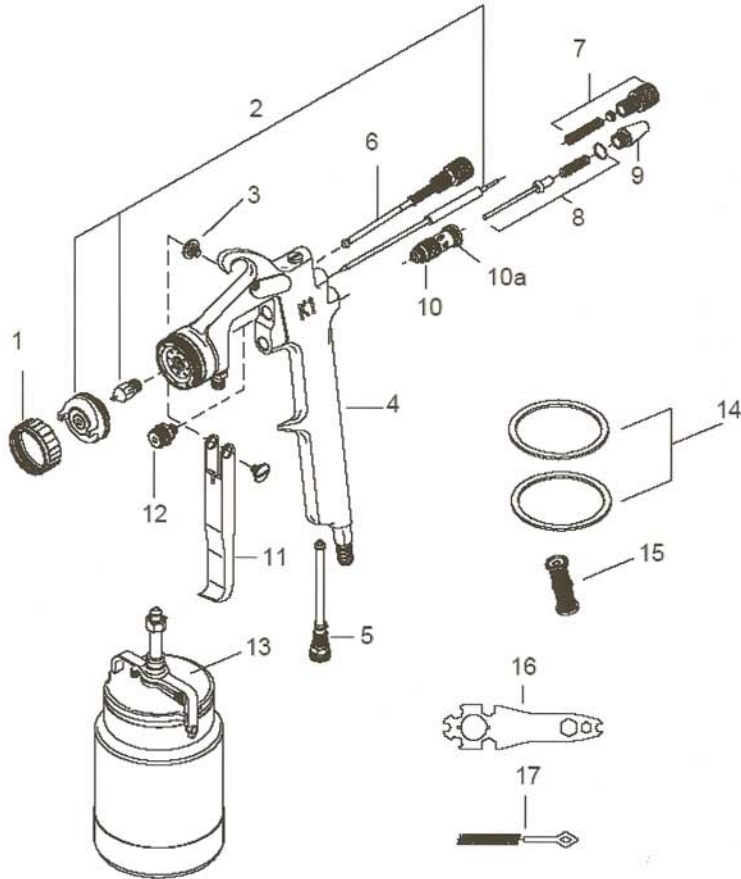
Body weight <i>Peso corpo</i>	Air consumption <i>Consumo aria</i>	Operating pressure <i>Pressione esercizio</i>	Max pressure <i>Pressione massima</i>	Tank capacity <i>Capacità serbatoio</i>	Air inlet <i>Entrata aria</i>
gr. / oz.	lt./min / c.f.m.	bar / psi	bar / psi	cc. / fl oz	
485 / 17.1	245 / 8.6	2.5 / 36	5 / 71	1000 / 30	1/4" M

Nozzle and needle: Stainless steel
 Ugello e ago : acciaio inox



K1 SPRAY GUN / K1 AEROGRAFO MANUALE A BASSA PRESSIONE

Spray gun assembly drawing
Esploso di montaggio dell'aerografo





K1 SPRAY GUN / K1 AEROGRAFO MANUALE A BASSA PRESSIONE

Spray gun components
 Componenti dell'aerografo

Pos.	Code / codice	Description / Descrizione	
1	24005R	Aircap cover	Anello fissa cappello
2	236XX*	K1 new needle - nozzle - aircap kit	K1nuovo kit ago - ugello - cappello
4	24030R	Complete anodized K1 body	Corpo anodizzato K1 completo
5	24084R	New complete pressure regulator (metal alloy)	Nuovo regola press. compl. leg. met.
6	24029R	New K1 complete fluid fan adjusting knob	Regola getto completo K1 nuovo
7	24040R	K1 needle stoke adjusting knob whith spring	Volantino reg.corsa ago con molla per K1
8	16585A	Complete air valve tightness kit	Kit tenuta valvola aria completo
9	24043R	Black anodized airvalve cap	Tappo valvola aria anod.nero
10	16584A	Complete air valve	Valvola aria completa
10a		Or (kit 24089R)	Or (kit 24089R)
12	24035R	Needle packing gland	Cartuccia premistoppa ago
13	14100SE	Lower 1000 cc suction cup	Serb.1000 CC.Inf.Autoclave
14	10640*	Packings kit for lower 1000 cc cup	Kit guarnizioni serbatoio inf.1000 cc autoclave
15	23002*	Nylon filter	Filtro Nylon
16	24094R	Legend wrench	Chiave per aerografi completa
17	24097R	Cleaning brush	Scovolino di pulizia
3 - 11	24085R	Trigger parts group	Gruppo comando leva K1
15	23112	Filter 80 ME (10 pcs kit)	Filtro 1000 maglie 80 ME (kit 10 pz)
2	236XX	Needle - Nozzle - Aircap kit (replace xx with the size needed)	Kit ago - ugello - cappello (sostituire xx con misure ugello)

KIT 24089R

Q.ty	Description / Descrizione	
1	Head cone Packing	Guarnizione cono testa
1	Teflon spraying nozzle Packing	Guarniz.ptfe per ugello nebulizz.
1	Knob plate	Pastiglia volantino
1	Or 2037	Or 2037
1	Or (10a)	Or (10a)
2	Airvalve needle packing	Premistoppa ago valvola aria
1	Needle pushing spring	Molla spingi ago
1	Airvalve spring	Molla valvola aria
2	Needle packing spring	Molla premistoppa ago
1	LEG/BRI complete airvalve bar	Asta valvola aria completa LEG/BRI
2	Zinc plated flat ring	Ranolla piana zincata
1	Complete LEG/BRI 2004 air valve bar	Asta valvola aria completa LEG / BRI 2004

Parts not sold separately / pezzi non venduti singolarmente

