



K1/SSP low pressure manual spray gun
K1/SSP pistola manuale a bassa pressione

Description / Descrizione		Code / Codice
K1/SSP LEGEND spray gun	Aerografo K1/SSP LEGEND	235XX
Nozzle size : 0.8 - 1.0 - 1.2 - 1.3 - 1.4 - 1.7 - 1.9 - 2.2 - 2.5 (Replace xx with the size needed)	Misura ugello : 0.8 - 1.0 - 1.2 - 1.3 - 1.4 - 1.7 - 1.9 - 2.2 - 2.5 (Sostituire xx con misura ugello)	

Applications:

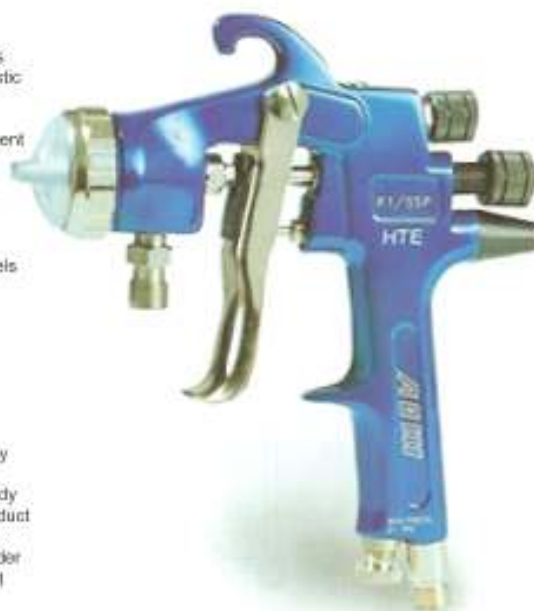
- Fit for painting of ferrous materials wood and plastic

Usable Materials:

- Paint and monocomponent enamels
- Liquid paints
- Double layer materials
- Pastel shades
- Heavy and monocomponent enamels
- Bicomponent paints
- Water-based paints

Main Features:

- Spray gun feeded with:
 - Dual-diaphragm low pressure pumps
 - Low pressure tank
- Wide dimension of spray fan
- Anodized aluminium body
- Stainless steel inlet product fitting
- Stainless steel filter holder
- Nickel-plated brass inlet



Applicazioni:

- Buona finitura
- Per verniciatura di materiali ferrosi, legno e plastica

Materiali utilizzabili:

- Vernici e smalti monocomponente
- Tinte liquide
- Materiali doppio strato
- Tinte pastello
- Smalti pesanti a monocomponente
- Tinte bicomponente
- Vernici a base d'acqua

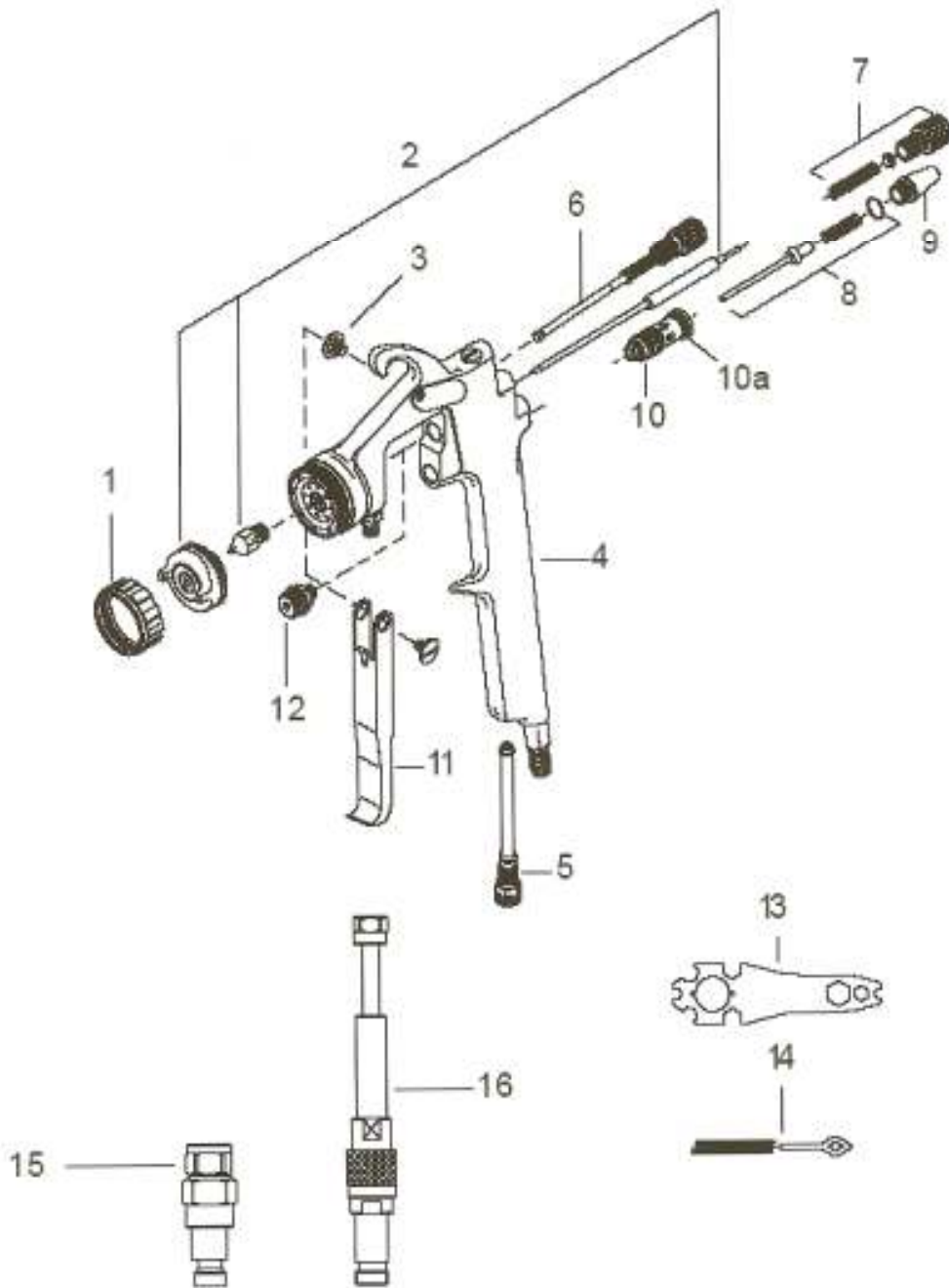
Caratteristiche:

- Aerografo alimentato con:
 - Pompe a bassa pressione a doppia membrana K24
 - Serbatoio a bassa pressione
- Ampia dimensione del ventaglio di spruzzatura
- Corpo in alluminio anodizzato
- Raccordo entrata prodotto in acciaio inox
- Portafiltro in acciaio inox
- Ago e ugello in acciaio inox

Body weight <i>Peso corpo</i>	Air consumption <i>Consumo aria</i>	Operating pressure <i>Pressione esercizio</i>	Max pressure <i>Pressione massima</i>	Material pressure <i>Pressione prodotto</i>	Product inlet <i>Entrata prodotto</i>	Material inlet <i>Entrata materiale</i>
gr. / oz.	lit./min / c.f.m.	bar / psi	bar / psi	bar / psi		
485 / 17.1	170 / 6	3.5 / 50	5 / 71	0.5 - 4 / 7 - 57	1/4" M	1/4" M (3/8" M)

AOM Spray Equipment
 505-867-1946
 Fax 505-867-1948

Spray gun assembly drawing
Esploso di montaggio dell'aerografo





Spray gun components

Componenti dell'aerografo

Pos -	Code / codice	Description / Descrizione	
1	24005R	Aircap cover	Anello fissa cappello
2	236XX*	K1 new needle - nozzle - aircap kit	Kit nuovo kit ago - ugello - cappello
4	24030R	Complete anodized K1 body	Corpo anodizzato K1 completo
5	24094R	New complete pressure regulator (metal alloy)	Nuovo regola_press.compl.leg.met.
6	24029R	New K1 complete fluid fan adjusting knob	Regola getto completo K1 nuovo
7	24046R	K1SSP needle stroke adjusting knob with spring	Volantino reg.corsa ago c.molla per K1SSP
8	16585A	Complete air valve tightness kit	Kit tenuta valvola aria completa
9	24043R	Black anodized airvalve cap	Tappo valvola aria anod.nero
10	16584A	Complete air valve	Valvola aria completa
10a		Or (kit 24589R)	Or (kit 24589R)
12	24035R	Needle packing gland	Cartuccia premistoppa ago
13	24094R	Legend wrench	Chiave per legend
14	24097R	Cleaning brush	Scovolino di pulizia
15	302090*	Filter holder M/F 1/4"	Portafiltro M/F 1/4"
16	302034*	Stainless steel filter holder M/F 1/4" with 100ME filter	Portafiltro inox M/F 1/4" con filtro 100ME
3-11	24085R	Trigger parts group	Gruppo leva comando
2	236XX*	Needle - Nozzle - Aircap kit (replace xx with the size needed)	Kit ago - ugello - cappello (sostituire xx con misure ugello)

KIT 24589 R

Q.ty	Description / Descrizione	
1	Head cone Packing	Guarnizione cono testa
1	Teflon spraying nozzle Packing	Guarniz. pila per ugello nebulizz.
1	Knob plate	Pastiglia volantino
1	Or 2037	Or 2037
1	Or (10a)	Or (10a)
2	Airvalve needle packing gland	Premistoppa ago valvola aria
1	Needle pushing spring for under pressure feeder	Molla spingi ago per ailm.s.pres.
1	Air valve spring	Molla valvola aria
2	Needle packing spring	Molla premistoppa ago
1	LEG/BRI complete airvalve bar	Asta valvola aria completa LEG/BRI
2	Zinc plated flat ring	Ranella piana zincata
1	Complete LEG/BRI 2004 air valve bar	Asta valvola aria completa LEG/BRI 2004

Parts not sold separately / pezzi non venduti singolarmente