



**K1/S low pressure manual spray gun**  
*K1/S pistola manuale a bassa pressione*

Description / Descrizione		Code / Codice
K1/S LEGEND spray gun	Aerografo K1/S LEGEND	237XX
Nozzle size: 0.8 - 1.0 - 1.2 - 1.3 - 1.4 - 1.7 - 1.9 - 2.2 - 2.5 (Replace xx with the size needed)	Misura ugello: 0.8 - 1.0 - 1.2 - 1.3 - 1.4 - 1.7 - 1.9 - 2.2 - 2.5 (Sostituire xx con misure ugello)	

**Type:**

- HVLP spray gun

**Applications:**

- Good finishes
- Fit for painting of ferrous materials wood and plastic

**Usable Materials:**

- Paint and monocomponent enamels
- Liquid paints
- Double layer materials
- Pastel shades
- Heavy and monocomponent enamels
- Bicomponent paints
- Water-based paints

**Main Features:**

- Spray gun with gravity feeding
- 600cc ultrastrong nylon tank
- re-usable paint filter
- Universal accident prevention wall bearing
- Wide and Smooth spray fan
- Anodized aluminium body
- Inoxidable steel alloy
- Needle, nozzle stainless steel



**Tipo:**

- Aerografo HVLP superiore

**Applicazioni:**

- Buone finiture
- Per verniciatura di materiali ferrosi, legno e plastica

**Materiali utilizzabili:**

- Vernici e smalti monocomponente
- Tinte liquide
- Materiali doppio strato
- Tinte pastello
- Smalti pesanti e monocomponente
- Tinte bicomponente
- Vernici a base d'acqua

**Caratteristiche:**

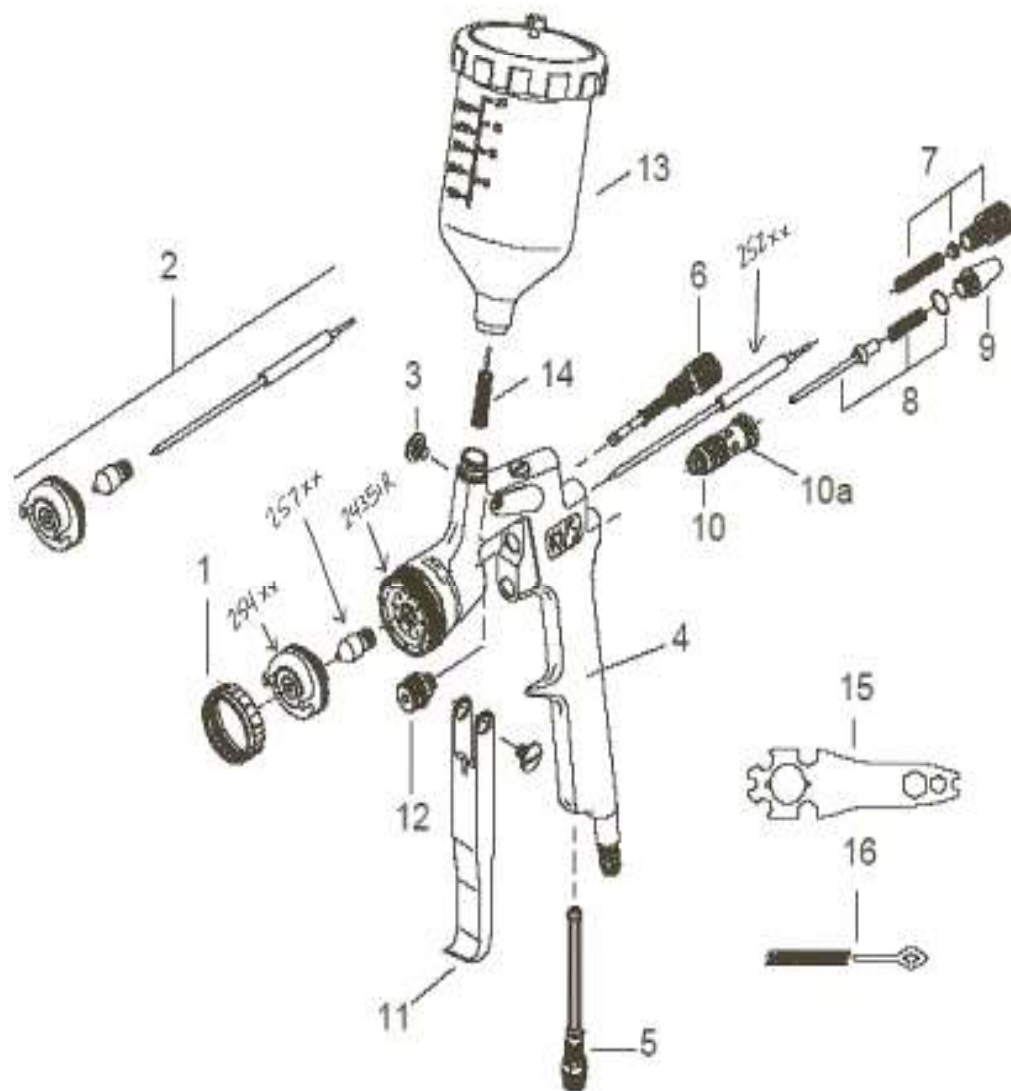
- Aerografo con alimentazione a gravità
- Serbatoio in nylon ultraristante da 600 cc
- Filtro vernice riutilizzabile
- Supporto universale da parete antinfortunistico
- Ventaglio morbido e molto ampio
- Corpo in alluminio anodizzato
- Lega in acciaio inossidabile
- Ago ed ugello in acciaio inox

Body weight <i>Peso corpo</i>	Air consumption <i>Consumo aria</i>	Operating pressure <i>Pressione esercizio</i>	Max pressure <i>Pressione massima</i>	Tank capacity <i>Capacità serbatoio</i>	Air inlet <i>Entrata aria</i>
gr. / oz.	lit/min / c.f.m.	bar / psi	bar / psi	cc. / fl.oz.	
475 / 16.75	220 / 7.2	2.5 / 36	2.5 - 5 / 36 - 71	600 / 30	1/4" M

AOM Spray Equipment  
 505-867-1946  
 Fax 505-867-1948



Spray gun assembly drawing  
Esplosa di montaggio dell'aerografo





## Spray gun components

Componenti dell'aerografo

Pos	Code / codice	Description / Descrizione	
1	24005R	Aircap cover	Anello fissa cappello
2	238XX*	K1/S new needle - nozzle - aircap kit	K1/S Nuova kit ago - ugello - cappello
4	25030R	Complete anodized K1/S body	Corpo anodizzato completo K1/S
5	24084R	New complete pressure regulator	Nuova regola press. compl. leg. met.
6	25050R	K1/S complete fluid fan adjusting knob	Regola getto completo K1/S
7	24040R	K1 needle stroke adjusting knob with spring	Volantino reg. corsa ago con molla per K1
8	16575R	Complete air valve tightness kit for K1/S	Kit tenuta valvola aria compl. K1/S
9	24043R	Black anodized airvalve cap	Tappo valvola aria anod. nero
10	16584A	Complete air valve	Valvola aria completa
10a		Or ( kit 25089R )	Or ( kit 25089R )
12	25020R	Needle packing gland	Cartuccia premistoppa ago
13	18500SE	600 cc upper nylon cup	Serbatoio 600 cc. Nylon superiore
14	304007*	Upper tank legend filter	Filtro tazza sup. leg.
15	24094R	Legend wrench	Chiave per legend
16	24097R	Cleaning brush	Scovolino di pulizia
	25026R	Zinc plated upper spraygun holder	Supporto zincato per aerografo sup.
3-11	24086R	Trigger parts group	Gruppo leva comando K1/S
14	304117	10 (67ME) filters kit	Kit 10 filtri 700 maglie (67ME)
2	238XX	Needle - Nozzle - Aircap kit ( replace xx with the size needed)	Kit ago - ugello - cappello (sostituire xx con misure ugello)

### KIT 25089R

Q.ty	Description / Descrizione	
1	Head cone Packing	Guarnizione cono testa
1	Spraying nozzle teflon packing	Guarniz. ptfe per ugello nebulizz.
1	Knob plate	Pastiglia volantino
1	Or 2037	Or 2037
1	Or ( 10a)	Or ( 10a)
2	Airvalve needle packing	Premistoppa ago valvola aria
1	Needle pushing spring	Molla spingi ago
1	Airvalve spring	Molla valvola aria
2	Needle stuffing box spring	Molla premistoppa ago
1	Airvalve bar	Asta valvola aria
1	Airvalve pawl	Nottolino valvola aria
2	Zinc plated flat ring	Ranella piana zincata

Parts not sold separately / pezzi non venduti singolarmente