



K20 inox air operated piston pump - Ratio 1:20

Pompa pneumatica a pistone K20

Description / Descrizione		Code / Codice
K20 cart mounted pump	Pompa K20 carrellata	142000ASP
K20 pump w/ wall mounting bracket	Pompa K20 staffa	142000/1ASP
Description / Descrizione		Code / Codice
F 1/2" 90° paint suction system	Sistema aspirazione vernici F 1/2" a 90°	090012/M20
HAT 3/16 + 1/4 lg. 7,5 ml w/ 1/4" F joints	Tubo binato HAT 3/16 + 1/4 Lg. 7,5 ml racc. 1/4" F	651675
5 ll gravity tank with U joint	Serbatoio a caduta 5 ll con raccordo a "U"	520005
K1 legend Mix w/joints and 1/4" M product inlet	Pistola K1 legend Mix racc. entrata prodotto 1/4" M	25507
Mix nozzle (various sizes)	Ugello Mix (varie misure)	MIXXXX
Stainless steel long CP 100 ME filter w/ 1/4" FM	Portafiltro INOX lungo con filtro CP 100 ME racc 1/4" FM	302034
FM 1/4 foilated filter holder (w/o filter)	Portafiltro lamellare FM 1/4 (senza filtro)	302090
K1 3" MIX gun 1/4" M product inlet	Pistola K1 3" MIX racc. entrata prodotto 1/4" M	25506
TRI-A MIX autocleaner (various sizes)	Autopulitore TRI-A/MIX (varie misure)	201125

Ideal Applications:

- Fit for painting of ferrous materials, wood, plastic

Materials Employable:

- Paints
- Primers
- Monocomponent enamels
- Liquid dyes
- Pastel shades
- Water-based paints

Features:

- Airmix spraying system
- St. steel pumping group
- Wall fastening
- Small size
- Gun use Airmix, K1mix, K1 3Amix
- Reduced dimensions
- Good handy



Applicazioni ideali:

- Verniciature di materiale ferroso, legno, plastiche

Materiali utilizzabili:

- Vernici
- Fondi
- Primer e smalti monocomponente
- Tinte liquide
- Tinte pastello
- Vernici a base d'acqua

Caratteristiche particolari:

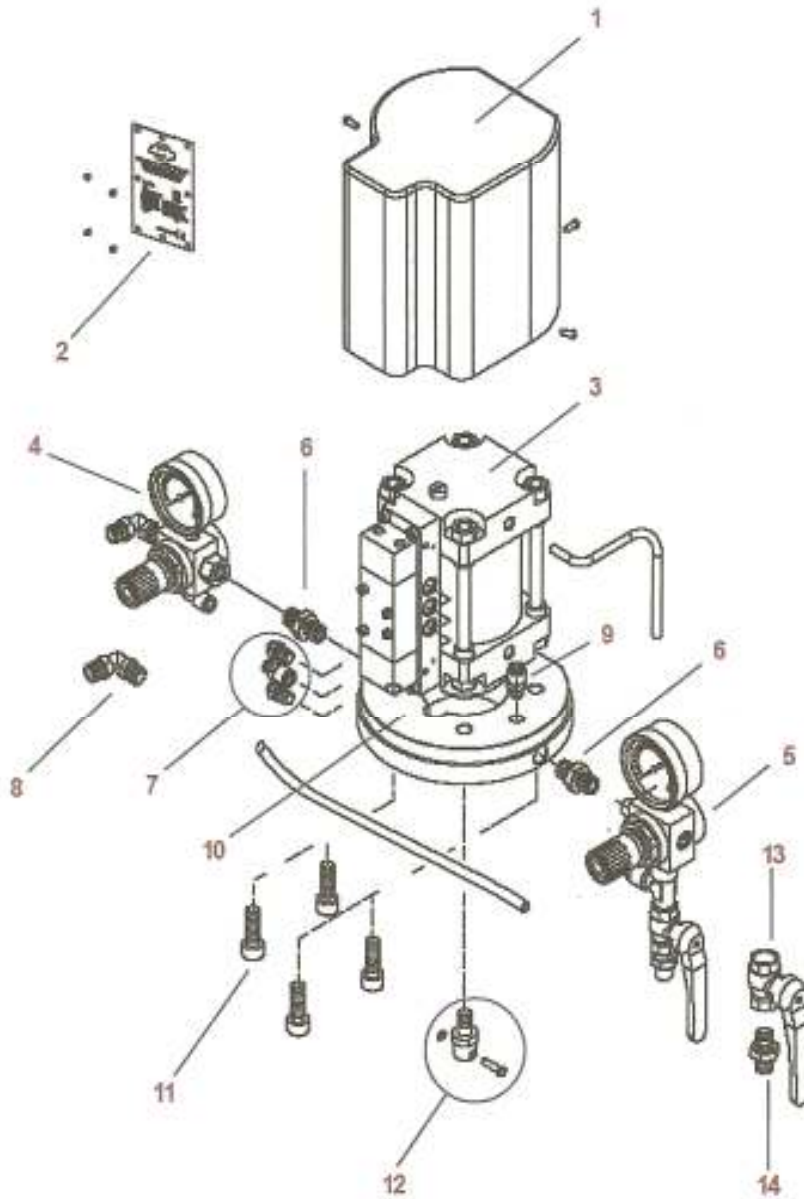
- Sistema di spruzzo misto aria
- Pompante in acciaio INOX
- Possibilità di fissaggio a muro
- Dimensioni contenute
- Utilizzo pistola Airmix, K1mix, K1 3Amix
- Ridotte dimensioni
- Buona maneggevolezza

Volume per cycle Portata per ciclo	Delivery Portata	Air consumption Consumo d'aria	Max fluid pressure Press. Max prodotto	Max air pressure Press. max	Nozzle Ugello	Working pressure Pressione esercizio	Size Dimensioni macchina	Weight Peso macchina
(cc) / (oz)	(l/min) / (g.p.m.)	(l/min) / (c.f.m.)	(bar) / (psi)	(bar) / (psi)	μ in.	(bar) / (psi)	(mm) / (in.)	(kg) / (lb)
55 / 2	3 / 0.80	840 / 29	120 / 1740	8 / 115	0.007" / 0.015"	1 - 6 / 14 - 87	800x550x500	15/33

AOM Spray Equipment
505-867-1946
Fax 505-867-1948



Pump engine components
Componenti gruppo motore pompa





Pump engine components

Componenti gruppo motore pompa

Pos.	Code / codice	Description / Descrizione	
1	142047R	K20 carter with screws	Carter K20 con viti
2	142048R	K20 plate complete w/ screws	Targa K20 completa di viti
3	142002R	K20 cylinder with activation valve	Cilindro con valvole di azionamento K20
4	142030R	Gun connection air regulator	Regolatore aria attacco pistola
5	142025R	K20 engine air regulator	Regolatore aria motore K20
6		1/4"-1/4" conic and cilindric nipple	Nipplo 1/4" - 1/4" conico cilindrico
7	142051R	K20 engine silencer kit	Kit silenziatori motore K20
8		1/4" -1/4" 90° elbow nipple	Nipplo 1/4" - 1/4" curva 90°
9	110918R	O,6 1/8" G straight joint (5 pcs pack)	Raccordo dir D. 6 1/8" G (conf. 5 pz)
10	142006R	K20 air motor flange	Flangia per motore aria K20
11	142046R	Motor to flange fastening screws kit	Kit viti fissaggio motore su flangia
12	142034R	coupling joint for k20 pumping system	Kit giunto di aggancio pompano k20
13	025038*	3/8" G ball cock	Rubinetto a sfera 3/8" G
14		nipple MM 1/4" - 3/8"G (kit 142049R)	Nipplo MM 1/4" - 3/8"G (kit 142049R)

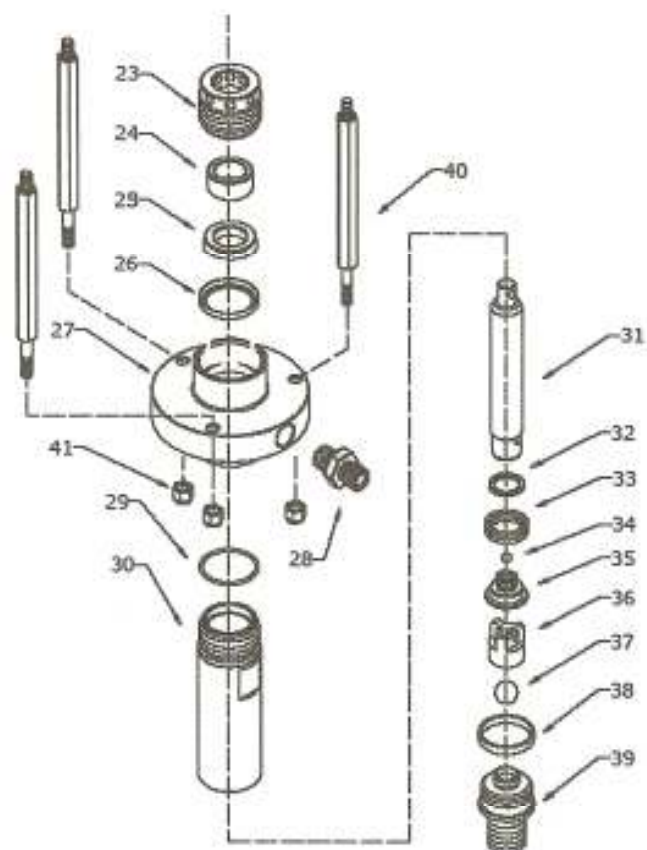
KIT 142049R

Q.ty	Description / Descrizione	
1	1/4"-1/4" conic and cilindric nipples	Nipplo 1/4" - 1/4" conico cilindrico
1	1/4" -1/4" 90° elbow nipple	Nipplo 1/4" - 1/4" curva 90°
1	Nipple MM 1/4" - 3/8"G	Nipplo MM 1/4" - 3/8"G

Parts not sold separately / pezzi non venduti singolarmente

Pumping components

Componenti pompante



Complete suction valve
Valvola di aspirazione completa
(Cod. 142070R)



Pumping rod assembly
Stelo pompante completo
(Cod. 142060R)





Pumping components

Componenti pompante

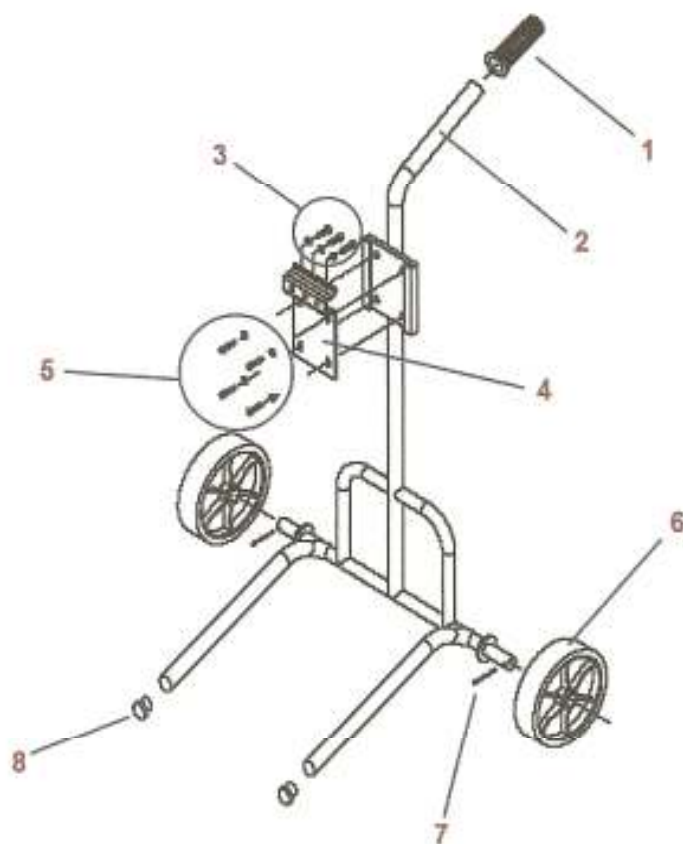
Pos.	Code / codice	Description / Descrizione	
23	142013R	Upper Packing holder nut	Dado parte guarnizione superiore
24		Rod guiding bush (kit 142033R)	Bussola guida stelo (kit 142033R)
25		Upper lip seal (kit 142033R)	Guarnizione a labbro superiore (kit 142033R)
26		Sealing Packing (kit 142033R)	Guarnizione di tenuta (kit 142033R)
27	142011R	Pumping flange	Flangia pompante
28	151414I	Stainless steel 1/4"-1/4" nipple	Nipplo INOX 1/4" - 1/4"
29	29556R	OR 4112 (kit 142033R)	OR 4112 (kit 142033R)
30	142017R	Pumping sleeve	Camicia pompante
31	142018R	Pumping shaft	Albero pompante
32		Packing pushing washer (kit 142033R)	Rondella premi guarnizione (kit 142033R)
33		Suction lip seal (kit 142033R)	Guarnizione a labbro aspirazione (kit 142033R)
34	18554R	D5 ball valve (compression) (3 pcs kit)	Sfera D.5 (compressione) (conf. 3 pz)
35	142019R	Compression valve	Valvola di compressione
36	142024R	Ball cage	Gabbia per sfera
37	771912R	D1/2" ball AISI 440c (suction) (3 pcs kit)	sfera D. 1/2" AISI 440C (aspirazione) (conf. 3 pz)
38		Suction valve packing (14220033R)	Guarnizione valvola di aspirazione (kit 142033R)
39	142023R	Suction valve assembly	Corpo valvola di aspirazione
40	142052R	ES6 stay rod (3 pcs kit)	Tirante ES6 (conf. 3 pz)
41	142053R	M6 self-locking nut (6 pcs kit)	Dado M6 autobloccante (conf. 6 pz)

KIT 142033R

Pos.	Code / codice	Description / Descrizione	
24	142016R	Rod guiding bush	Bussola guida stelo
25	142014R	Upper lip seal	Guarnizione a labbro superiore
26	142012R	Sealing Packing	Guarnizione di tenuta
29	29556R	OR 4112 (1 pcs)	OR 4112 (1 pz)
32	142021R	Packing pushing washer	Rondella premi guarnizione
33	142022R	Suction lip seal	Guarnizione a labbro aspirazione
38	142028R	Suction valve packing	Guarnizione valvola di aspirazione

Cart and wall mounting bracket components

Componenti staffa e carrello

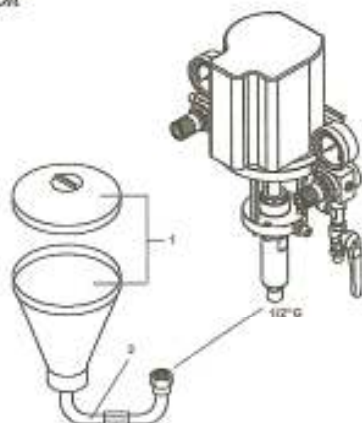


Pos.	Code / codice	Description / Descrizione	
1-2-5-6-7-8	142080R	K20 complete cart	Carrello K20 completo
4	142007R	Wall mounting bracket	Piastra di fissaggio a muro
6	212552R	No°2 K24 wheels kit	Kit n°2 ruote K24
3	142044R	Screwed connection kit motor flange	Kit viti fissaggio motore flangia



5lt gravity tank components

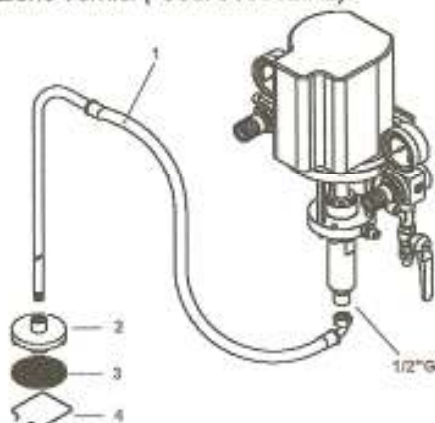
Componenti serbatoio a caduta 5lt



Pos.	Code / codice	Description / Descrizione	
1	520007R	5lt m1/2"G tank	Serbatoio 5 lt M 1/2"G
2	161212*	FG 1/2" - 1/2" "U" adapter	Adattatore a "U" FG 1/2" - 1/2"
1-2	520005	Gravity tank complet of adapters	Serbatoio a caduta completo di adattatori

Paints suction system components

Componenti sistema aspirazione vernici (Cod. 060012IK2)



Pos.	Code/codice	Description / Descrizione	
1	090129I	F 1/2" paint suction hose	Tubo aspirazione vernici F 1/2"
2	314000*	F 15x1 bare hood	Campena nuda F 15 x 1
3	308035*	30M disc filter (10 pcs pck)	Filtro disco 30M (kit 10 pz)
4	313000	Hood spring	Molle per campena
1 - 2 - 3x1 - 4	060012IK20	K20 complete paint pumping system	Sistema di aspirazione vernici completo K20