



K24 TR double diaphragm pump - Ratio 1:1

K24 TR pompa a doppia membrana

Description / Descrizione		Code / Codice
K24 TR transfer pump	K24 pompa da travaso	212400

Ideal Applications:

- Industrial Building

Materials Employable:

- Water and solvent based products
- Enamels
- Laxes
- Dyes
- Transparent paints
- Primers
- Bucciato paints
- Hammered
- Gofratto
- Glue and adhesives

Features:

- Double diaphragm transfer pump
- Complete with pressure gauge and pressure regulator



Applicazioni ideali:

- Edificio industriali

Materiali utilizzabili:

- Prodotti a base d'acqua o di solvente
- Smalti
- Lacche
- Tinte
- Trasparenti
- Fondi
- Vernici ad effetto bucciato
- Martellato
- Gofratto
- Colle ed a adesivi

Caratteristiche:

- Pompa da travaso a doppia membrana
- Completa di regolatore di pressione e manometro

Air inlet Entrata aria	Fluid flow Portata	Ratio rapporto	Press. Esercizio Working Air press	Fluid outlet Uscita prodotto
	(l/min) / (g.p.m.)		(bar) / (psi)	
1/4" M	24 / 6.2	1 : 1	1-8 / 15 - 115	3/8" M

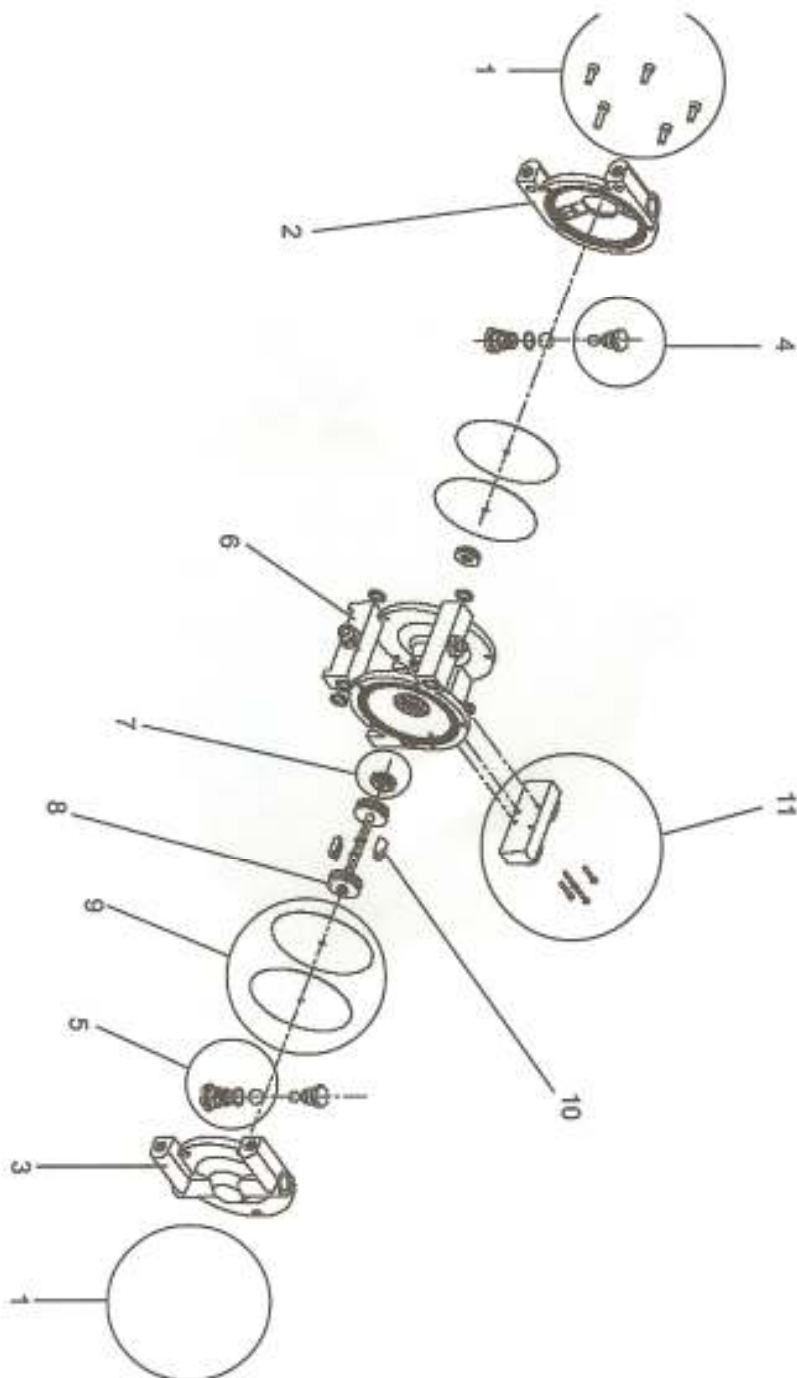
AOM Spray Equipment

505-867-1946

Fax 505-867-1948



Pump components
Componenti pompa





Pump components

Componenti pompa

Pos.	Code / codice	Description / Descrizione	
1	212527R	K24 pump body assembling screws kit	Kit viti assemblaggio corpo pompa k24
2	212533R	Left head assembly	Testata sx completa
3	212532R	Right head assembly	Testata dx completa
4	212524R	No.2 compression valves assembly kit	Kit N.2 valvole compressione complete
5	212525R	No.2 suction valves assembly kit	Kit N.2 valvole aspirazione complete
6	212513R	K24 TR complete body	Corpo pompa K24 TR completo
7	212531R	No 2 2005 shaft guide group assembly	Kit n.2 gruppo guide albero 2005 completo
8	212506R	K24 shaft assembly	Albero completo K24
9	040224*	K24 complete diaphragms (4 pcs.)	Kit membrane K24 complete 4 pz.
10	212448R	No. 2 half bearings	Kit N.2 semigusci
11	212460R	Exchanger drawer assembly with screws	Cassetto scambiatore con viti completo

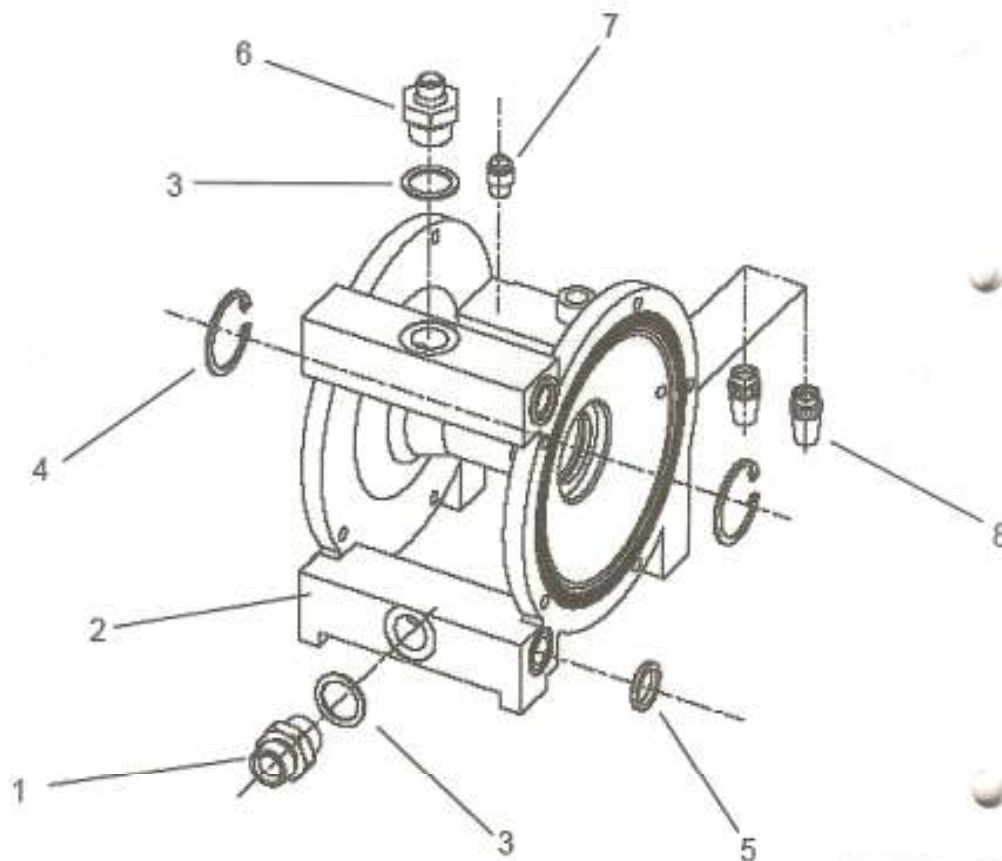
KIT 212423R

Qty.	Code / codice	Description / Descrizione	
2	212420R	K24 suction valve teflon ring for k24 pump	Anello teflon per valvola aspiraz.pompa K24
1	040224	K24 complete diaphragm kit (4 pcs)	Kit membrane K24 complete (4 pz.)
4	212432R	OR 2031	OR 2031
1	212531R	2005 shaft guide group assembly kit	Kit gruppo guide albero 2005 completo
1	212448R	No.2 half-bearings	Kit N.2 semigusci
4	212450R	K24 pump teflon rings	Anelli teflon pompa k24

Note: parts not on sale individually / Pezzi non vendibili separatamente

Pump body assembly components

Componenti corpo pompa completo (Cod. 212513R)



Pos.	Code / codice	Description / Descrizione	
1	212543R	Stainless steel nipple 1/2"-1/2" (5 pcs kit)	Nipplo 1/2" - 1/2" inox (kit 5 pz)
2	212452R	K24 machined pump body	Corpo pompa K24 lavorato
3	212544R	1/2" copper washer kit (10 pcs kit)	Rondella di rame 1/2" (kit 10 pz)
4	212539R	Soeger internal ring (12 pcs kit)	Anello soeger per interni (kit 12 pz)
5	212541R	Internal teflon rings for k24 pump (12 pcs kit)	Anello teflon pompa K24 (kit 12 pz)
6	151238I	1/2"-3/8" stainless steel G nipple	Nipplo 1/2" - 3/8" G inox
7	212546R	Rapid joints with 1/8" plug (5 pcs kit)	Raccordo rapido con spina 1/8" (kit 5 pz)
8	212542R	1/4" silencer (4 pcs kit)	Silenziatore 1/4" (kit 4 pz)

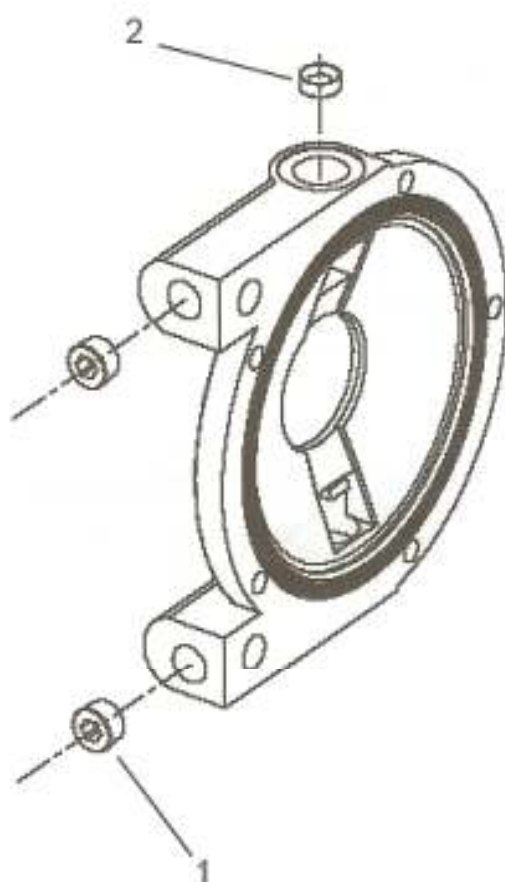


Head assembly components

Componenti testa completa

(Cod. DX 212532R)

(Cod. SX 212533R)



Pos.	Code / codice	Description / Descrizione	
1	212548R	3/8" plug (8 pcs kit)	Tappo 3/8" (kit 8 pz)
2	212549R	Stainless steel ball seating (4 pcs kit)	Sede sfera acciaio inox (kit 4 pz)



Shaft assembly components

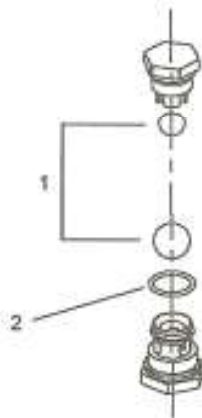
Componenti albero completo (Cod. 212505R)



Pos.	Code / codice	Description / Descrizione	
1	212540R	M8 self-locking nut (4 pcs kit)	Dado autobloccante M8 (kit 4 pz)
2	212538R	OR 2031 (20 pcs kit)	OR 2031 (kit 20 pz)
3	212537R	Seeger external ring (10 pcs kit)	Anello seeger per elastani (kit 10 pz)

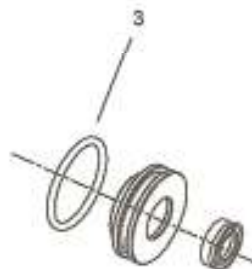
valves kit components

Componenti kit valvole
(Cod. 212524R)
(Cod. 212525R)



Shaft guide assembly components

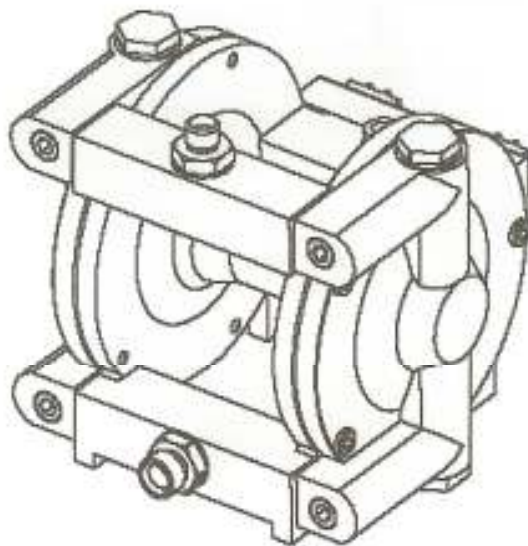
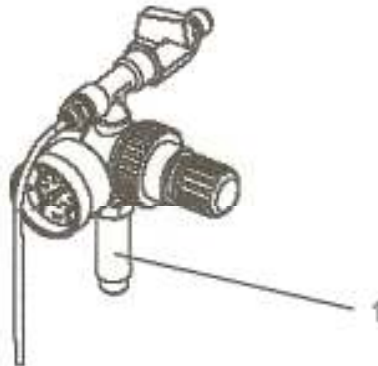
Componenti guida albero completo
(Cod. 212531R)



Pos.	Code / codice	Description / Descrizione	
1	212528R	Ball for suction and compression valve (2+2 pcs kit)	Sfera valvole asp.e compressione (kit 2+2 pz)
2	212538R	Teflon Or for suction valve (10 pcs kit)	OR ptfe per valvole aspiraz. (kit 10 pz)
3	212551R	No. 10 shaft guide packings (10 pcs kit)	Guarnizioni per guida albero (kit 10 pz)

Pressure regulator kit for K24 TR

Kit regolazione di pressione K24 TR (Cod.)



Pos.	Code / codice	Description / Descrizione	
1	KITTRA	K24 TR pressure regulator kit	<i>Kit regolazione di pressione K24 TR</i>