



K25 Mix Air operated piston pump Ratio 1:25

K25 Mix pompa pneumatica a pistone

Description / Descrizione		Code/Codice
cart mounted K25 Mix Pump	Pompa K25 Mix carrellata	142500MI
Description / Descrizione		Code/Codice
Gauge pressure joint 1/4" FM stainless steel joint	Raccordo con manometro racc. 1/4" FM INOX	111304I
Stainless steel F3/4 90° paint suction system assembly	Sistema aspirazione vernici completo INOX F3/4 90°	060349I
HAT doubled pipe 3/16" + 1/4" 7,5 mt with 1/4" F joint	Tubo binato HAT 3/16" + 1/4" lg. 7,5 mt racc. 1/4" F	651675
K1 mix legend gun w/ 1/4" product inlet	Pistola legend K1MIX entrata prodotto 1/4"	25507
Nozzle mix (various sizes)	Ugello mix (Varie misure)	MIXXXX
Stainless steel filter holder with CP100 ME filter and 1/4" joint	Portafiltro inox lungo con filtro CP100 ME racc. 1/4" FM	302034
Filter holder for foliated FM 1/4"	Portafiltro per lamellare FM 1/4" (senza filtro)	302090
K13AMIX legend gun with 1/4" product inlet	Pistola legend K13AMIX entrata prodotto 1/4"	25506
TRI-A mix auto cleaner (various sizes)	Autopulitore TRI-A mix (varie misure)	201125
5 lt gravity tank with M1"xFG 3/4" U joint return	Serbatoio caduta lt.5 con ritorno racc.a U M1"x FG 3/4"	520004R

Ideal Applications:

- Fit for painting of ferrous materials, wood, plastic

Materials Employable:

- Synthetic paints and enamels
- Polyurethanic paints
- Nitro
- Enamels
- Dyes
- Water-based paints with out ethanolo
- Primers

Features:

- Air mix spraying system
- Aluminium pump body
- Stainless steel pump body
- Stainless steel paint suction pumping components



Applicazioni ideali:

- Per la verniciatura di materiale ferroso plastica, legno

Materiali utilizzabili:

- Vernici e smalti sintetici
- Vernici poliuretaniche
- Nitro
- Smalti
- Tinte
- Vernici a base d'acqua con assenza di etanolo
- fondi

Caratteristiche particolari:

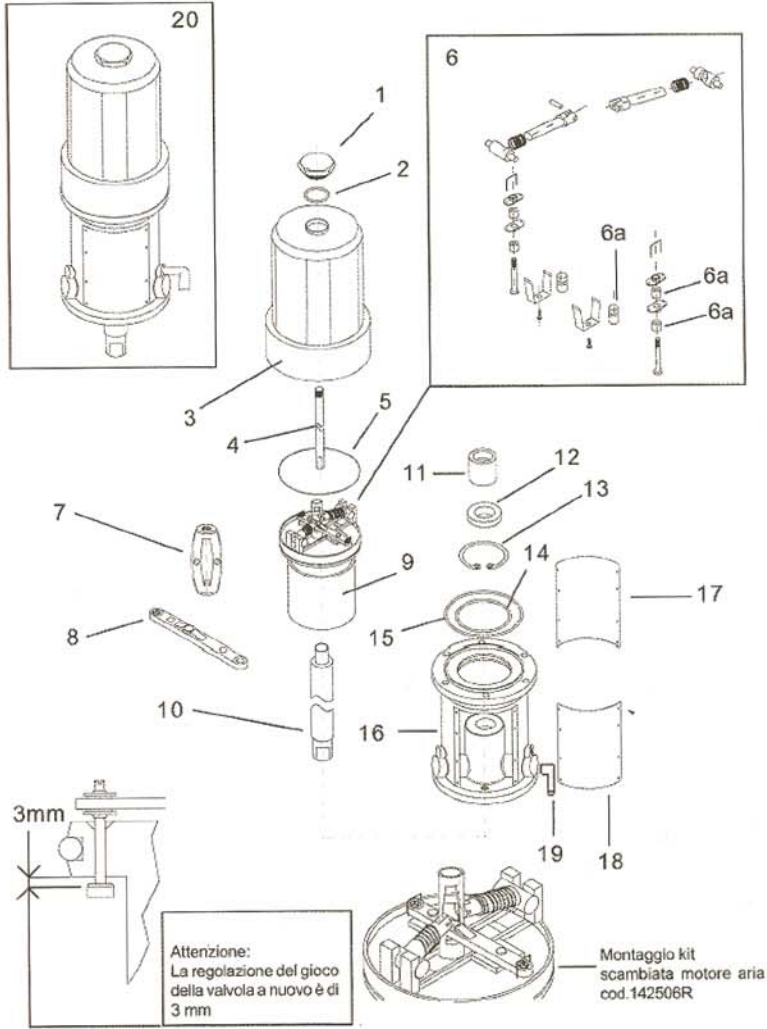
- Sistema di spruzzo misto aria
- Corpo pompa in alluminio
- Gruppo filtro in acciaio inox
- Gruppo pompante aspirazione vernice in acciaio inox

Volume per cycle Portata per ciclo	Delivery Portata	Air consumption Consumo d'aria	Max fluid pressure Press. Max prodotto	Max air pressure Press. max	Nozzle Ugello	Working pressure Pressione esercizio	Size Dimensioni macchina	Weight Peso macchina
(cc) / (oz)	(lt/min) / (g.p.m.)	(lt/min) / (c.f.m.)	(bar) / (psi)	(bar) / (psi)	µ in.	(bar) / (psi)	(mm) / (in.)	(kg) / (lb)
22 / 0.78	3 / 0.8	190 / 6.65	200 / 2850	8 / 115		3 - 8 / 40 - 115	59x49x99 23x19.3x39	21



K25 MIX AIR OPERATED PISTON PUMP / POMPA PNEUMATICA A PISTONE K25 MIX

Pump engine components
Componenti motore (Cod. 142562K)





K25 MIX AIR OPERATED PISTON PUMP/ POMPA PNEUMATICA A PISTONE K25 MIX

Pump engine components

Componenti motore (Cod. 142562K)

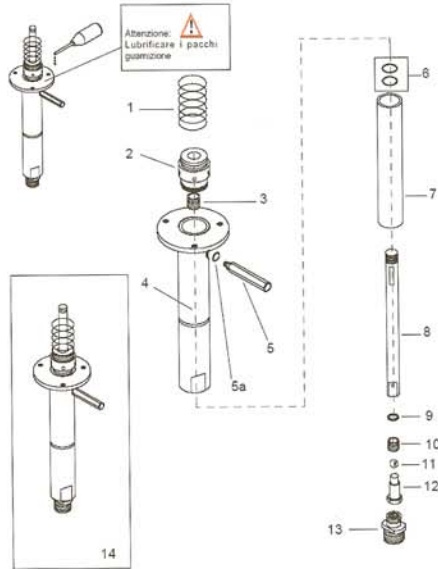
Pos.	Code / codice	Description / Descrizione	
1	142327R	Hood closing cap	Tappo chiusura campana
2	142328R	O ring Packing	Guarnizione O.ring
3	142529R	K25 engine hood	Campana motore K25
4	142530R	K25 guide shaft	Asta di guida K25
5	142540R	O. ring packing	Guarnizione O.ring
6	142506R	Air engine exchanger for K25	Kit scambiatori mot.aria K25
6a	142350R	Air seal rubbers kit	Kit gommini di chiusura aria
7	142341R	K25 command board	Piastra comando K25
8	142534R	K25 exchanger lock	Blocchetto scambiatore K25
9	142537R	K 25 Engine piston	Pistone motore K25
10	142539R	K25 engine shaft	Stelo pistone mot.K25
11	143047R	Engine shaft guiding bush	Boccola guida stelo motore
12	142349R	Rubber sealing ring	Anello di tenuta gomma
13	771964R	Seeger ring	Anello seeger
14	142550R	O. ring packing	Guarnizione O.ring
15	142551R	O. ring packing	Guarnizione O.ring
16	142554R	K25 pump body	Corpo pompa K25
17	143096R	Aluminium back plate with info	Targhetta post.all.dat
18	143091R	Aluminium anterior plate with logo	Targhetta alluminio anteriore con logo
19	151238R	M3/8" Ø 12 swivelling connector	Raccordo girevole diam12 M3/8"
20	142562K	K25 air engine assembly	Motore aria completo K25
2 - 5 - 6 - 11 12 - 13 - 14 15 - 19	141525R	K 25 Pneumatic engine repair kit	Kit riparazione motore pneumatico K25





K25 MIX AIR OPERATED PISTON PUMP/ POMPA PNEUMATICA A PISTONE K25 MIX

Pumping elements components
 Componenti pompante (Cod. 142563KI)



Pos.	Code / codice	Description / Descrizione	
1	143048R	Spring protecting pumping components	Molla protezione pompante
2	142513R	Safety net holder bowl	Portabicchiere di chiusura
3	142570R	K25 upper Packings pack kit	Kit pacco guarnizioni superiori K25
4	142313I	Stainless steel pumping body	Corpo pompante inox
5	142365R	Stainless steel filter extension	Prolunga filtro inox
5a	120040R	3/8" copper packing (10 pcs kit)	Guarnizione rame 3/8"G (kit. 10 pz)
6	141514R	Copper washer + teflon Packing	Rondella rame + Guarnizione teflon
7	142515R	Sleeve	Camicia
8	142519I	Stainless steel pumping rod	Stelo pompante inox
9	142520R	Washer	Rondella
10	142571R	K 25 Lower Packings pack	Kit pacco guarnizioni inferiore K25
11	142326R	5/16" ball (3 pcs kit)	Sfera 5/16" (kit 3 pz)
12	142523R	Shaft valve	Valvola stelo
13	141526R	Suction valve assembly K15/25/30/45	Valvola aspirazione completa K15/25/30/45
14	142563KI	K25 stainless steel colour pumping elements	Kit pompante colore K25 inox
11 - 12	142575R	K 15 Rod valve repair kit	Kit riparazione valvola stelo pistone K15

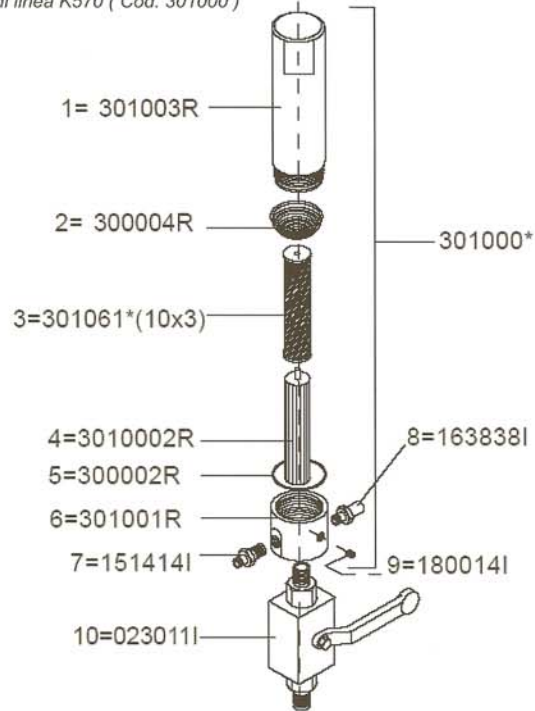




K25 MIX AIR OPERATED PISTON PUMP/ POMPA PNEUMATICA A PISTONE K25 MIX

Line filter components K570

Componenti filtro di linea K570 (Cod. 301000)



Pos.	Code / codice	Description / Descrizione	
1	301003R	Upper part of stainless steel line filter	Parte superiore filtro linea inox
2	300004R	Stainless steel spring	Molla inox
3	301061*	60ME sifter filter (10 pcs kit)	Filtro staccio 60ME (kit 10 pz)
4	300003R	Stainless steel filter support	Supporto per filtro inox
5	300002R	Teflon Packing for line filter	Guarnizione teflon filtro linea
6	301001R	Stainless steel filter body	Corpo filtro inox
7	151414I	MM 1/4" stainless steel Nipple	Nipplo MM 1/4" inox
8	163838I	MFG 3/8" stainless steel adapter	Adattatore MFG 3/8" inox
9	180014I	M1/4" stainless steel cap	Tappo M1/4" inox
10	023011I	MM 1/4" stainless steel high pressure cock	Rubinetto alta pressione mm 1/4" inox
1 - 2 - 3 4 - 5 - 6 7 - 8 - 9	301000*	Stainless steel k570 line filter	Filtro di linea inox K570

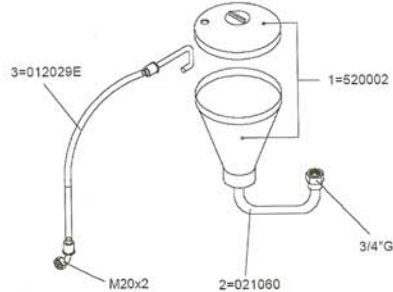




K25 MIX AIR OPERATED PISTON PUMP/ POMPA PNEUMATICA A PISTONE K25 MIX

Gravity tank components

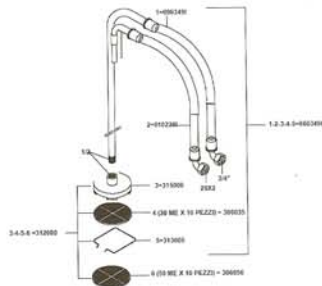
Componenti serbatoio a caduta (Cod. 520004R)



Pos.	Code / codice	Description / Descrizione	
1 - 2 - 3	520004R	5 lt (1.25 gal.) gravity tank with M1"x F3/4" U shaped swivelling connection return hose	Serbatoio a caduta LT. 5 racc. a U M1"xF3/4" girevole con tubo ritorno
1	520002	F1" 5lt. (1.25 gal.) gravity tank	U M1"xF3/4" girevole con tubo ritorno
1 - 2	520004	5lt. F 1" (1.25 gal) gravity tank	Serbatoio a caduta LT. 5 F 1"
3	012029E	Tubo ritorno per serbatoio a caduta F 20X2	Tubo ritorno per serbatoio a caduta F 20X2

Paint suction system assembly components

Componenti sistema aspirazione vernici completo (Cod. 060349I)



Pos.	Code / codice	Description / Descrizione	
1 - 2 - 3 4 - 5 - 6	060349I	Stainless steel F3/4" paint suction system	Sistema di aspirazione vernici inox F 3/4"
1	090349I	F 3/4" stainless steel paint suction pipe	Tubo aspirazione vernici inox F 3/4"
2	010229I	F20x2 90° stainless steel return hose	Tubo ritorno inox F20x2 90°
3 - 4 - 5 - 6	312000I	Suction hood kit	Kit campana aspirazione
4	306035	30ME disc filter (10 pcs kit)	Filtro disco 30ME (conf. 10 pz)
6	306056	50ME disc filter (10 pcs kit)	Filtro disco 50ME (conf. 10 pz)
5	313000	Spring for bell	Molla per campana

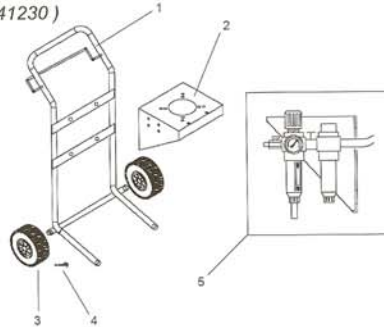




K25 MIX AIR OPERATED PISTON PUMP / POMPA PNEUMATICA A PISTONE K25 MIX

Cart components

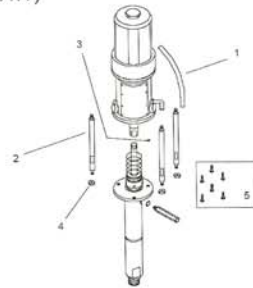
Componenti carrello (Cod. 141230)



Pos.	Code / codice	Description / Descrizione	
1 - 2 - 3 - 4	141230*	Complete cart	Carrello completo
2	018001*	Wall bearing bolt for pump	Staffa per pompa a parete
3	751064R	Wheel	Ruota
5	KITREP4	Pressure regulator (v. 2006) K15 / K25Mix	Regolatore pressione K15 / K25Mix (v. 2006)

General Assembly

Assemblaggio generale (Cod. 143011R)



Pos.	Code / codice	Description / Descrizione	
1	143011R	10x12 mm mt 0.5 risan pipe	Tubo risan 10x12 mm mt 0.5
2		Nickel-plated stay rod (3 psc kit)	Tirante nichelato (conf. 3 pz)
3		Pin	Copiglia
4		Stay rod nut (3 psc kit)	Dado per tirante (conf. 3 pz)
5		M6x12 burnished Socket head screw for mounting the pump on the cart (6 psc kit)	Vite a brugola M6x12 brunita per pompa su carrello (conf. 6 pz)

