



K25 Air operated piston pump Ratio 1:25

K25 pompa pneumatica a pistone

Description / Descrizione		Code/Codice
K25 pump with cart	Pompa K25 carrello	1425001
K25 pump with staff	Pompa K25 staffa	1425011
Description / Descrizione		Code/Codice
Stainless steel FM 1/4" joint	Raccordo con manometro racc. 1/4" FM INOX	1113041
Stainless steel F3/4 90° paint suction system assembly	Sistema aspirazione vernici completo INOX F3/4 90°	0803491
1/4" lg. 10 ml. HAT pipe with 1/4" joint	Tubo HAT 1/4" lg. 10 ml racc. 1/4"	815010
K90 airless gun with 1/4" joint and CP 100 ME filter	Pistola Airless K90 racc. 1/4" filtro CP 100 ME	109004
MKII Speedy autocleaner (various sizes)	Autopulitore MKII Speedy (Varie misure)	201100
Mk II Speedy autocleaner (various sizes) with fine finishing	Autopulitore MKII Speedy (Varie misure) con fine finishing	201100/SF
5lt gravity tank with U joint returning pipe (M1" x FG 3/4)	Serbatoio a caduta lt.5 con ritorno racc. a U M1" x FG 3/4"	520004R

Ideal applications:

- Fit for the painting of ferrous materials , wood, plastic

Materials Employable:

- Paints and synthetic enamels
- Polyurethane paints
- Nitro
- Enamels
- Dyes
- Water-based paints with out ethanol
- Primers

Features:

- Airmix spraying system
- Aluminium casting pump body
- Stainless steel paint filter group
- Stainless steel paint suction pumping group
- Use with Airless guns



Applicazioni ideali:

- Verniciature di materiale ferroso in genere, legno, plastiche

Materiali utilizzabili:

- Vernici e smalti sintetici
- Vernici poliuretaniche
- Nitro
- Smalti
- Tinte
- Vernici a base d'acqua con assenza di etanolo
- Fondi

Caratteristiche particolari:

- Sistema di spruzzo misto aria
- Corpo pompa in fusione di alluminio
- Gruppo filtro vernice in acciaio inox
- Gruppo pompante aspirazione vernice in acciaio inox
- Utilizzo con pistola Airless

Volume per cycle <i>Portata per ciclo</i>	Delivery <i>Portata</i>	Air consumption <i>Consumo d'aria</i>	Max fluid pressure <i>Press. Max prodotto</i>	Max air pressure <i>Press. max</i>	Nozzle <i>Ugello</i>	Working pressure <i>Pressione esercizio aria</i>	Size <i>Dimensioni macchina</i>	Weight <i>Peso macchina</i>
(cc) / (oz)	(l/min) / (g.p.m.)	(l/min) / (c.f.m.)	(bar) / (psi)	(bar) / (psi)	µ in.	(bar) / (psi)	(mm) / (in.)	(kg) / (lb)
22 / 0.78	3 / 0.8	190 / 6.65	200 / 2850	8 / 115	7 / 18	3 - 8 / 40 - 115	59x49x99 23x19.3x39	21

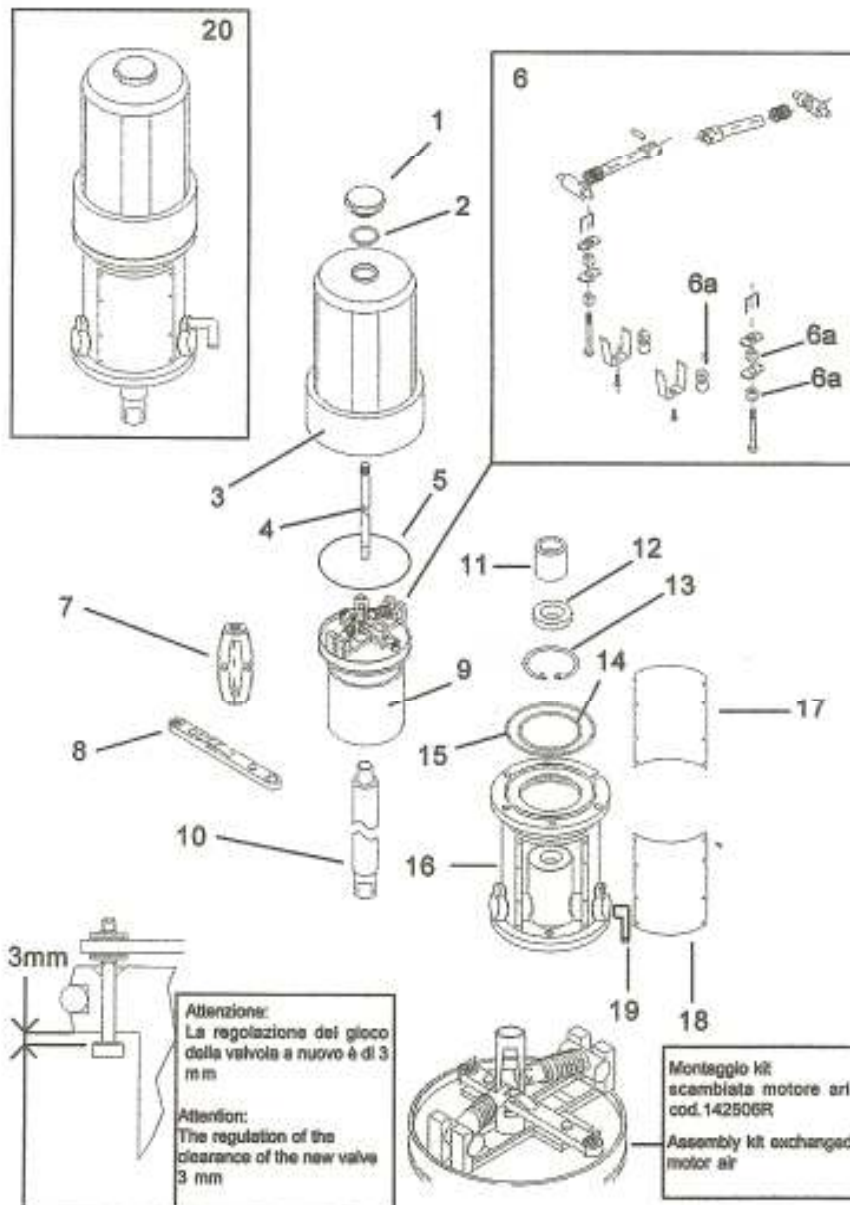
AOM Spray Equipment

505-867-1946

Fax 505-867-1948



K25 pump engine components
 Componenti motore k25 (Cod. 142562K)





K25 pump engine components

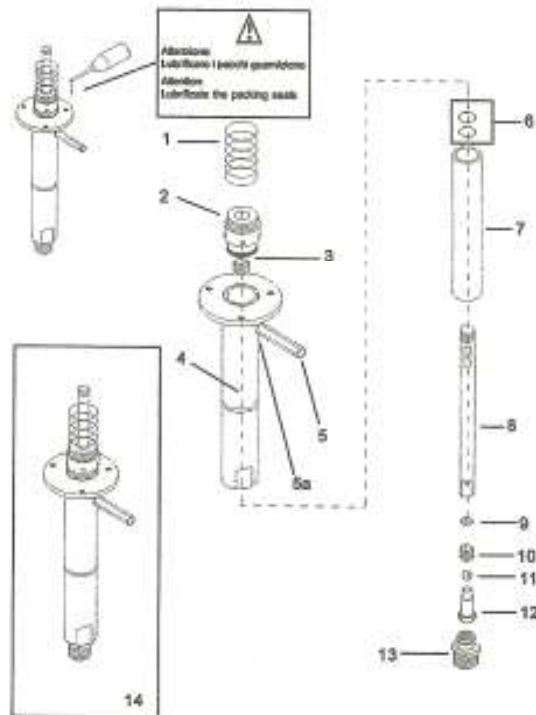
Componenti motore k25 (Cod. 142562K)

Pos.	Code / codice	Description / Descrizione	
1	142327R	Hood closing cap	Tappo chiusura campana
2	142328R	O.ring Packing	Guarnizione O.ring
3	142529R	K25 engine hood	Campana motore K25
4	142530R	K25 guide shaft	Asta di guida K25
5	142540R	O.ring packing	Guarnizione O.ring
6	142506R	Air engine exchange group pack assembly	Kit gruppo scambio completo motore ad aria
8a	142350R	Rubber airseals Kit	Kit gommini di chiusura aria
7	142341R	K25 command board	Piastra comando K25
8	142534R	K25 gauge block exchanger	Bloccetto scambiatore K25
9	142537R	K25 engine piston	Pistone motore K25
10	142539R	K25 engine piston shell	Stelo pistone mot.K25
11	143047R	Engine shaft guiding bush	Boccola guida stelo motore
12	142349R	Rubber sealing ring	Anello di tenuta gomma
13	771864R	Seeger ring	Anello seeger
14	142550R	O.ring packing	Guarnizione O.ring
15	142551R	O.ring packing	Guarnizione O.ring
16	142554R	K25 pumping body	Corpo pompa K25
17	143096R	Aluminium posterior plate with data	Targhetta post. all. dati
18	143091R	Aluminium k25 plate with logo	Targhetta all.K25 ant.logo
19	151238R	Ø12 M3/8" swiveling connector	Raccordo girevole Ø12 M3/8"
20	142562K	K25 air engine assembly	Motore aria completo K25
2 - 5 - 6 - 11 12 - 13 - 14 15 - 19	141525R	K25 pneumatic motor repair kit	Kit riparazione motore pneumatico K25



Pumping elements components

Componenti pompante (Cod. 142563K1)

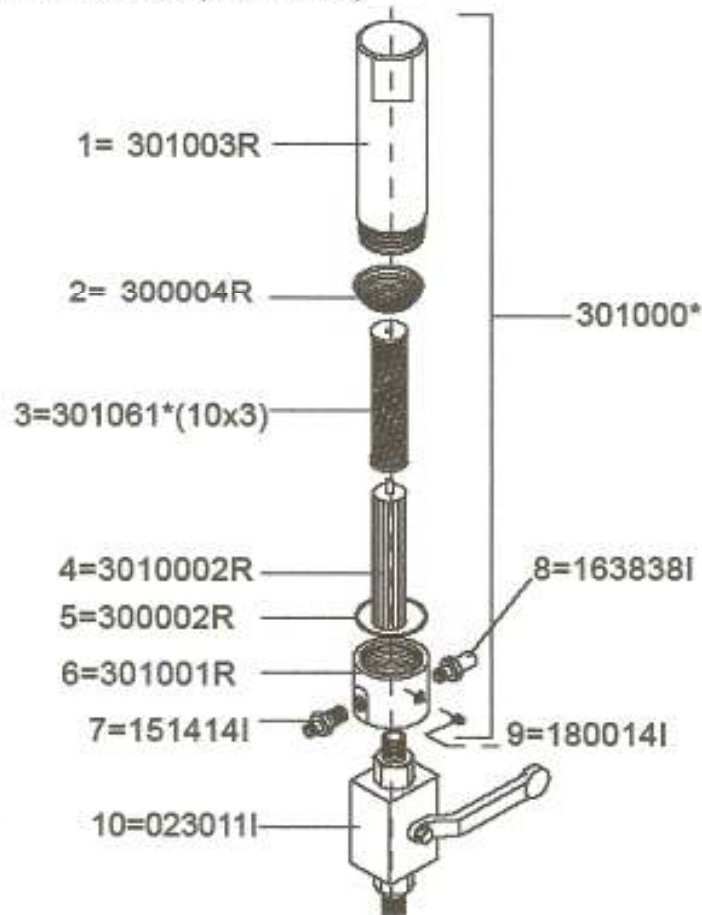


Pos.	Code / codice	Description / Descrizione	
1	143048R	Spring protecting pumping elements	Molla protezione pompante K15/25/30/45
2	142513R	Safety net holder bowl	Portablocchiere di chiusura
3	142570R	K25 upper packings pack	Kit pacco guarnizioni superiori K25
4	142313I	Stainless steel pumping body	Corpo pompante inox
5	142365R	Stainless steel filter extension	Prolunga filtro inox
5a	120040R	3/8" copper packing (10 pcs kit)	Guarnizione rame 3/8"G (conf. 10 pz)
6	141514R	Copper washer + teflon packing	Rondella rame + Guarnizione teflon
7	142515R	Sleeve	Camicia
8	142519I	Stainless steel pumping rod	Stelo pompante inox
9	142520R	Washer	Rondella
10	142571R	K25 inferior packings pack	Kit pacco guarnizioni inferiore K25
11	142326R	5/16" ball (3 pcs kit)	Sfera 5/16" (conf. 3 pz)
12	142523R	Shaft rod	Valvole stelo
13	141526R	K15/25/30/45 Complete suction valve	Valvole aspirazione completa K15/25/30/45
14	142563K1	Stainless steel colour pumping elements k25	Kit pompante colore K25 inox
11 - 12	142575R	K15 plunger shaft valve repair kit	Kit riparazione valvole stelo pistone K15



Line filter components K570

Componenti filtro di linea K570 (Cod. 301000)

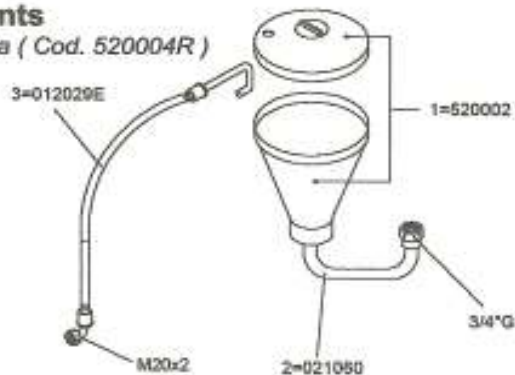


Pos.	Code / codice	Description / Descrizione	
1	301003R	Upper part of stainless steel line filter	Parte superiore filtro linea inox
2	300004R	Stainless steel spring	Molla inox
3	301061*	60ME sifter filter (10 pcs kit)	Filtro staccio 60ME (conf. 10 pz)
4	301002R	Stainless steel filter support	Supporto per filtro inox
5	300002R	Teflon packing for line filter	Guarnizione teflon filtro linea
6	301001R	Stainless steel filter body	Corpo filtro inox
7	151414I	MM 1/4" stainless steel Nipple	Nippio MM 1/4" inox
8	163838I	MFG 3/8" stainless steel adapter	Adattatore MFG 3/8" inox
9	180014I	M1/4" stainless steel cap	Tappo M1/4" inox
10	023011I	MM1/4" stainless steel High pressure cock	Rubinetto alta pressione mm 1/4" inox
1 - 2 - 3 4 - 5 - 6 7 - 8 - 9	301000*	Stainless steel k570 line filter	Filtro di linea inox K570



Gravity tank components

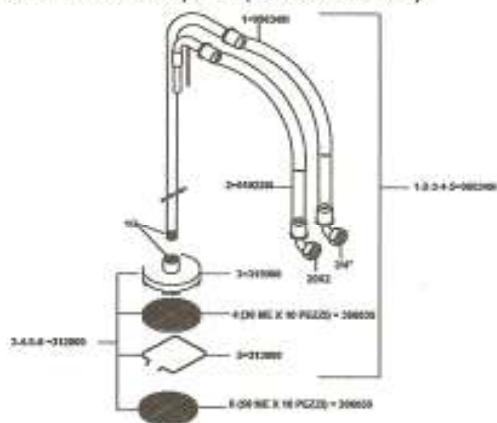
Componenti serbatoio a caduta (Cod. 520004R)



Pos.	Code / codice	Description / Descrizione	
1 - 2 - 3	520004R	5 lt. (1.25 gal.) gravity tank with M1"x F3/4" U shaped swivelling connection return hose	Serbatoio a caduta LT. 5 racc. a U M1"xF3/4" girevole con tubo ritorno
1	520002	F1" 5lit. (1.25 gal.) gravity tank	U M1"xF3/4" girevole con tubo ritorno
1 - 2	520004	5lt. F 1" (1.25 gal) gravity tank	Serbatoio a caduta LT. 5 F 1"
3	012029E	F 20X2 return hose for gravity tank	Tubo ritorno per serbatoio a caduta F 20X2

Paint suction system components

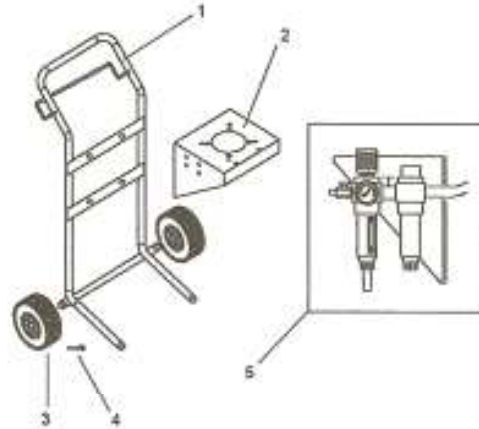
Componenti sistema aspirazione vernici completo (Cod. 060349I)



Pos.	Code / codice	Description / Descrizione	
1 - 2 - 3 4 - 5 - 6	060349I	Stainless steel F3/4" paint suction system	Sistema di aspirazione vernici inox F 3/4"
1	090349I	F 3/4" stainless steel paint suction pipe	Tubo aspirazione vernici inox F 3/4"
2	010229I	F20x2 90° stainless steel return hose	Tubo ritorno inox F20x2 90°
3 - 4 - 5 - 6	312000I	Suction hood kit	Kit campana aspirazione
4	306035I	30ME disc filter (10 pcs kit)	Filtro disco 30ME (conf. 10 pz)
6	306056I	50ME disc filter (10 pcs kit)	Filtro disco 50ME (conf. 10 pz)
5	313000I	Spring for bell	Molla per campana

Cart components

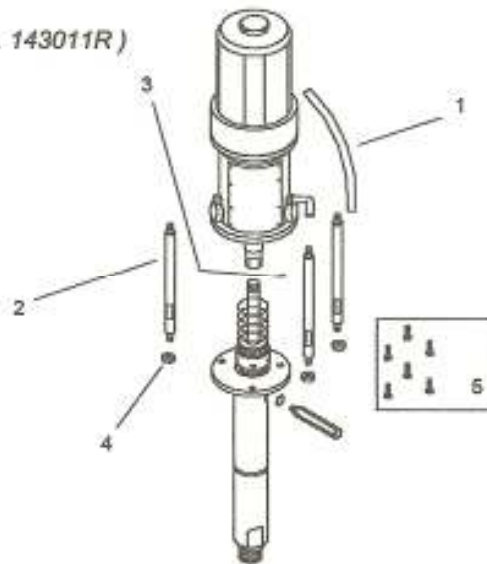
Componenti carrello (Cod. 141230)



Pos.	Code / codice	Description / Descrizione	
1 - 2 - 3 - 4	141230*	Complete cart	Carrello completo
2	018001*	Wall bearing bolt for pump	Stella per pompe a parete
3	751064R	Wheel	Ruota
5	KITREP3	K25 Pressure regulator (v. 2006)	Regolatore pressione K25 (v. 2006)

General Assembly

Assemblaggio generale (Cod. 143011R)



Pos.	Code / codice	Description / Descrizione	
1	143011R	10x12 mm mt 0.5 riser pipe	Tubo riser 10x12 mm mt 0.5
2		Nickel-plated stay rod (3 pcs kit)	Tirante nichelato (kit 3 pz)
3		Pin	Copiglia
4		Stay rod nut (3 pcs kit)	Dado per tirante (kit. 3 pz)
5		M8x12 burnished Socket head screw for mounting the pump on the cart (6 pcs kit)	Vite a brugola M8x12 brunita per pompa su carrello (kit. 6 pz)