



LOW PRESSURE MANUAL SPRAY GUN / PISTOLE MANUALI A BASSA PRESSIONE

**K4 low pressure manual spray gun**  
*K4 pistola manuale a bassa pressione*

Description / Descrizione		Code / Codice
K4 spray gun	Aerografo K4	214XX
Nozzle size : 1.0 - 1.3 - 1.5 - 1.8 - 2.0 (Replace xx with the size needed)	Misura ugello : 1.0 - 1.3 - 1.5 - 1.8 - 2.0 (Sostituire xx con misure ugello)	

**Type:**

- Low pressure spray gun

**Ideal applications:**

- Fit for painting ferrous materials wood and plastic

**Materials employable:**

- Transparent paints
- Paints
- Monocomponent enamels
- Liquid paints
- Double-layer metalized paints
- Pastel shades
- Heavy enamels
- Bicomponent paints

**Features:**

- 1000 cc siphon tank with quick closure
- Nichel-plated brass inlet



**Tipo:**

- Aerografo inferiore a bassa pressione

**Applicazioni:**

- Verniciatura di materiale ferroso in genere, legno, plastiche

**Materiali utilizzabili:**

- Trasparenti
- Vernici
- Smalti monocomponente
- Tinte liquide
- Metallizzari doppio strato
- Tinte pastello
- Smalti pesanti
- Smalti monocomponente
- Tinte bicomponente

**Caratteristiche:**

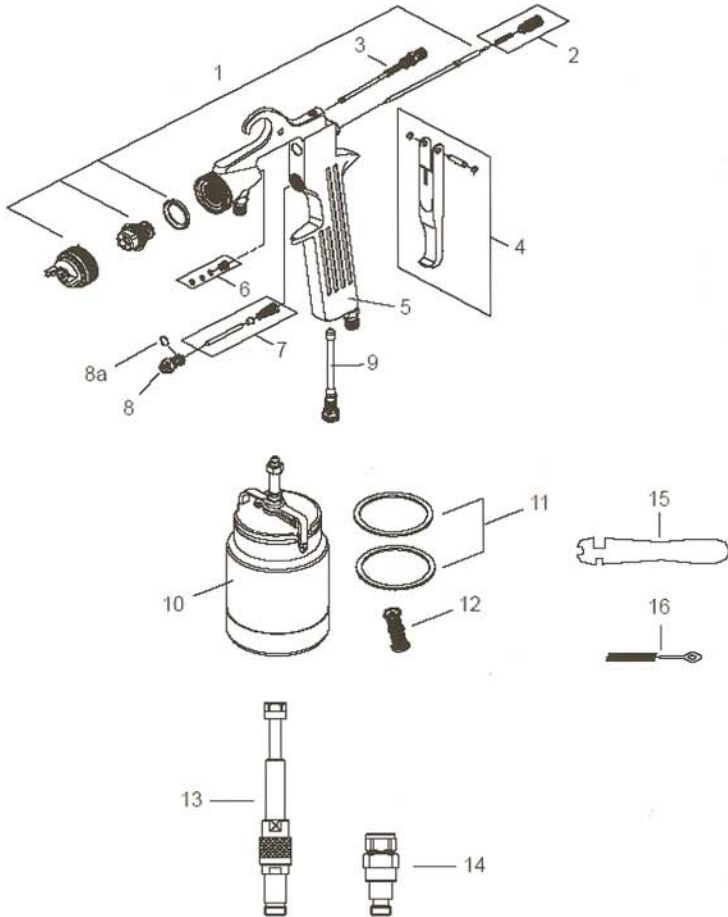
- Serbatoio da 1000 cc con chiusura ad autoclave
- Ago e ugello in acciaio inox

Body weight <i>Peso corpo</i>	Air consumption <i>Consumo aria</i>	Operating pressure <i>Pressione esercizio</i>	Max pressure <i>Pressione massima</i>	Tank capacity <i>Capacità serbatoio</i>	Air inlet <i>Entrata aria</i>
gr. / oz.	lt./min / c.f.m.	bar / psi	bar / psi	cc. / fl oz	
460 / 16,2	290 / 10,2	3,5 / 50	5 / 72,5	1000 / 33,8	M 1/4"



K4 SPRAY GUN / K4 AEROGRAFO MANUALE A BASSA PRESSIONE

Spray gun assembly drawing  
*Esploso di montaggio dell'aerografo*





K4 SPRAY GUN / K4 AEROGRAFO MANUALE A BASSA PRESSIONE

Spray gun components  
 Componenti dell'aerografo

Pos.	Code / codice	Description / Descrizione	
1	207xx*	K4 Needle nozzle cap kit	Kit ago/ugello/cappello K4
2	21451A	K4 Needle stroke regulating knob with spring	Volantino reg.corsa ago con molla K4
3	20665A	K4 flow regulator assembly	Regola getto completo K4
4	21456A	K4 command trigger group	Gruppo leva comando K4
5	21450A	K4 complete body	Corpo completo K4
6	21454A	K4 needle packing kit	Kit premistoppa ago K4
7	21453A	K4 Air valve tightness kit	Kit tenuta valvola aria K4
8	21452A	Complete air valve	Valvola aria completa
8a		Or ( kit 21495A - 20895A )	Or ( kit 21495A - 20895A )
9	16583A	New pressure regulator assembly kit	Regola pressione completo nuovo
10	14100SE	1000 cc suction tank	Serb. 1000 cc Inf. Autoclave
11	10640*	Lower 1000 cc suction tank Packings kit	Kit guarnizioni serbatoio inf. 1000 cc autocl.
12	23002*	Nylon filter	Filtro Nylon
13	302034*	M / F 1/4" St. steel filter holder with 100ME filter	Portafiltro inox M / F 1/4" con filtro 100ME
14	302090*	M / F 1/4 " filter holder	Portafiltro M/F 1/4"
15	20690A	K3 - K4 wrench	Chiave K3 - K4
16	24097R	Cleaning brush	Scovolino di pulizia
1	207XX*	Needle - nozzle - Aircap kit ( replace xx with the size needed )	Kit ago - ugello - cappello (sostituire xx con misure ugello)

KIT 20895A

Qt.y	Description / Descrizione	
1	K4 Air valve spring	Molla valvola aria K4
1	K4 nozzle Packing	Guarnizione ugello K4
1	Or ( 8a )	Or ( 8a )
1	Needle pushing spring	Molla spingi ago
1	Air valve paw	Nottolino valvola aria
3	Needle packing	Premistoppa ago valvola aria
2	Plain washer	Ranella piana
1	Air/Needle packing spring	Molla premistoppa aria/ago
1	Air valve opening rod	Astina apri valvola aria

Parts not sold separately / pezzi non venduti singolarmente

