



K4/SSP low pressure manual spray gun

K4/SSP pistola manuale a bassa pressione

Description / Descrizione		Code / Codice
K4/SSP spray gun	Aerograto K4/SSP	208XX
Nozzle size : 1.0 - 1.3 - 1.5 - 1.8 - 2.0 (Replace xx with the size needed)	Misura ugello : 1.0 - 1.3 - 1.5 - 1.8 - 2.0 (Sostituire xx con misure ugello)	

Type:

- Low pressure spray gun

Ideal Applications:

- Fit for the painting of ferrous materials wood and plastic

Materials employable:

- Paints and monocomponent enamels
- Liquid paints
- Double layered metallized paint
- Pastel shades
- Heavy enamels
- Monocomponent enamels
- Bicomponents paints
- Water based paints

Features:

- Thread connection for joint the hose for paints
- Knob regulating rate of incoming air flow
- Nickel-plated brass inlet



Tipo:

- Aerograto inferiore sottopressione

Applicazioni:

- Per verniciatura di materiali ferrosi, legno e plastica

Materiali utilizzabili:

- Vernici e smalti monocomponente
- Tinte liquide
- Metallizzati doppio strato
- Tinte pastello
- Smalti pesanti
- Smalti monocomponente
- Tinte bicomponente
- Vernici a base d'acqua

Caratteristiche:

- Attacco filettato a cui collegare il tubo di mandata vernice
- Volantino regolazione portata aria
- Entrata aria in ottone nichelato

Body weight <i>Peso corpo</i>	Air consumption <i>Consumo aria</i>	Operating pressure <i>Pressione esercizio</i>	Max pressure <i>Pressione massima</i>	Product inlet <i>Entrata prodotto</i>	Air inlet <i>Entrata aria</i>
gr. / oz.	l./min / c.f.m.	bar / psi	bar / psi		
460 / 16,2	290 / 10,2	3,5 / 50	5 / 72,5	M 1/4"	M 1/4"

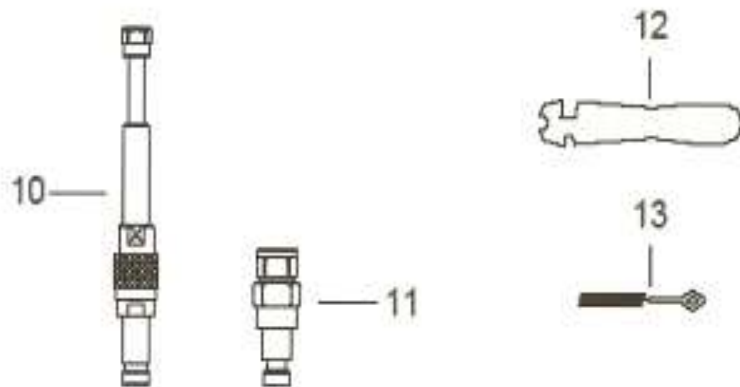
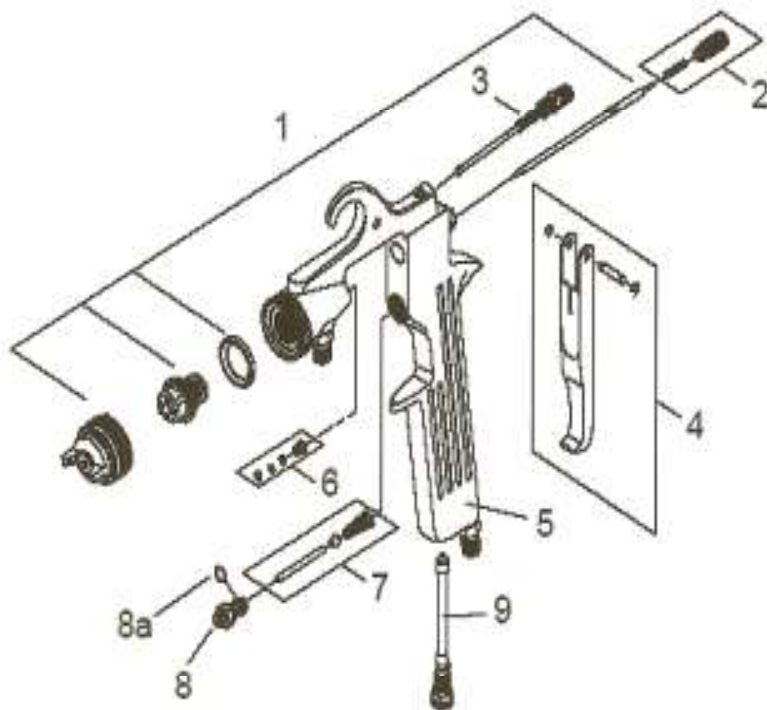
AOM Spray Equipment

505-867-1946

Fax 505-867-1948



Spray gun assembly drawing
Epiloso di montaggio dell'aerografo





1	207xx*	K4 Nozzle - needle - cap kit	Kit ago - ugello - cappello K4
2	21451A	K4 Needle stroke regulating knob with spring	Volantino reg.corsa ago con molla K4
3	20665A	K4 Fan regulator assembly	Regola getto campisto K4
4	21456A	K4 Command trigger group	Gruppo leva comando K4
5	21450A	Complete k4 body	Corpo completo K4
6	21454A	K4 Needle packing kit	Kit premistoppa ago K4
7	21453A	K4 air valve tightness kit	Kit tenuta valvola aria K4
8	21452A	Complete air valve	Valvola aria completa
8a		Or (kit 21495A - 20895A)	Or (kit 21495A - 20895A)
9	16583A	New Pressure regulator assembly	Regola pressione completa nuova
10	302034*	M / F 1/4" filter holder with 100ME filter	Portafiltro inox M / F 1/4" con filtro 100ME
11	302090*	MF 1/4" filter holder	Portafiltro MF 1/4"
12	20690A	K3 - K4 wrench	Chiave K3 - K4
13	24097R	Cleaning brush	Scovolino di pulizia
1	207XX*	Needle - nozzle - Aircap kit (replace xx with the size needed)	Kit ago - ugello - cappello (sostituire xx con misure ugello)

KIT 20895A

Qt.y	Description / Descrizione	
1	K4 Air valve spring	Molla valvola aria K4
1	K4 Nozzle Packing	Guarnizione ugello K4
1	Or (8a)	Or (8a)
1	Needle pushing spring	Molla spingi ago
1	Air valve paw	Notolino valvola aria
3	Airvalve Needle packing	Premistoppa ago valvola aria
2	Plain washer	Ranella piena
1	Air / Needle packing spring	Molla premistoppa aria/ago
1	Airvalve opening rod	Astina aprì valvola aria
Parts not sold separately / pezzi non venduti singolarmente		